

議案第 1 2 号

工事請負変更契約の締結について

令和 6 年第 3 回山都町議会定例会において議決された、山都町運動公園中央グラウンドナイター照明整備工事請負契約のうち、請負代金額「1 4 2, 1 6 4, 0 0 0 円」を「1 4 2, 3 0 1, 6 1 0 円」に変更することとする。

令和 7 年 2 月 1 3 日提出

山都町長 坂本 靖也

(提案理由)

本件の工事請負変更契約を締結するには、議会の議決に付すべき契約及び財産の取得又は処分に関する条例（平成 1 7 年山都町条例第 5 号）第 2 条の規定により、議会の議決を経る必要があります。

これが、この議案を提出する理由です。

工事請負変更契約概要

- 1 工事番号 R6教生工第4号
- 2 工事名 山都町運動公園中央グラウンドナイター照明整備工事
- 3 工事場所 山都町 長原地内
- 4 当初契約年月日 令和6年9月11日
- 5 財源内訳

種別	変更前	変更後	増減	備考
交付金	70,000,000	65,000,000	△ 5,000,000	社会資本整備総合交付金
起債	70,000,000	65,000,000	△ 5,000,000	過疎対策事業債
一般財源	2,164,000	12,301,610	10,137,610	
合計	142,164,000	142,301,610	137,610	

6 工事内容

照明設備	LED投光器(10台/本)	N= 4本
	LED投光器(8台/本)	N= 2本
	LED投光器(6台/本)	N= 2本
電撃殺虫器		N= 8台
終了予告灯		N= 2台
既存施設撤去	防球ネット、照明柱等12本	一式
支障木伐採等		一式

- 7 契約の相手方 熊本市東区神園2丁目1番1号
- 株式会社 新星
- 代表取締役 山本 健吾

変更数量増減表

R 6 教生工第 4 号

山都町運動公園中央グラウンドナイター照明整備工事

項目	単位	数 量		増減	備 考
		当初	変更		
照明設備 LED 投光器 (10 台)	本	4	4	0	
LED 投光器 (8 台)	本	2	2	0	
LED 投光器 (6 台)	本	2	2	0	
電撃殺虫器	台	8	8	0	
終了予告灯	台	2	2	0	
接地極標示板	枚	0	8	8	
既存施設撤去工 照明撤去工	本	11	12	1	
モニュメント撤去	m ³	0	3.2	3.2	
産廃処理工 Co 殻	t	128	104	△ 24	
樹木類	t	52	44	△ 8	
有価物処理工 スクラップ	t	0	1.6	1.6	買取
製紙チップ材	t	0	33	33	買取



公共工事請負変更仮契約書

- 1 工 事 番 号 R6教生工第 4 号
- 2 工 事 名 山都町運動公園中央グラウンドナイター照明整備工事
- 3 工 事 場 所 山都町 長原 地内

4 変更契約事項

変更工事請負額 増額

億	千	百	拾	万	千	百	拾	円
		¥	1	3	7	6	1	0

(うち取引に係る消費税及び地方消費税の額 ¥ 12,510 円)

工事の内容 別冊のとおり

令和 6 年 9 月 11 日 付けで請負契約を締結した上記工事について、上記変更契約事項のとおり請負契約を変更する。

本変更契約の証として、本書 2 通を作成し、当事者記名押印の上、各自 1 通を保有する。

なお、この契約は、議会の議決を得たとき本契約としての効力を生ずるものとし、議会の議決を得られないときは無効となり、発注者は一切の責任を負わないものとする。

令和 7 年 2 月 7 日

発注者 山 都 町
代 表 者

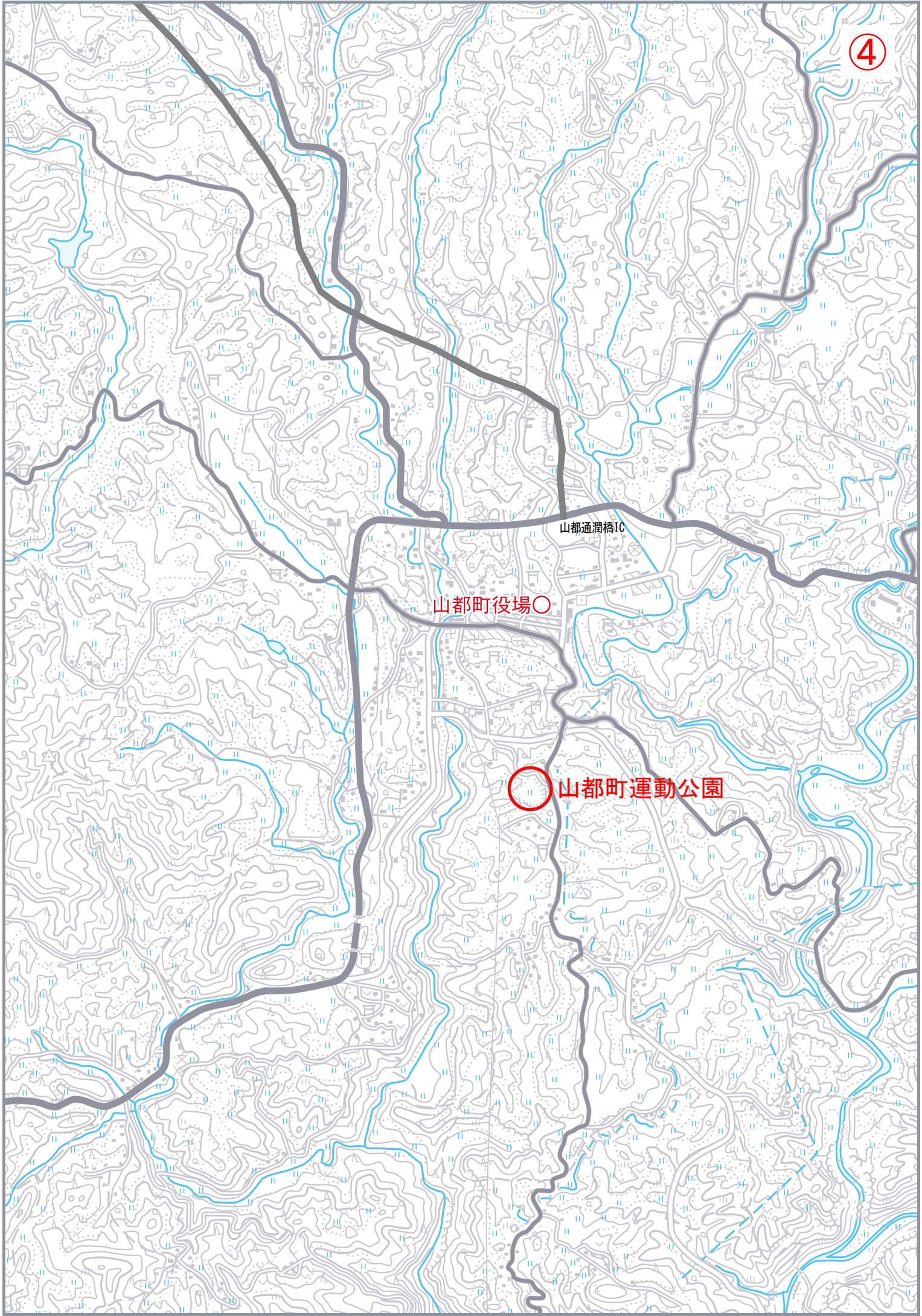
山都町長 坂 本 靖



受注者 住 所
商号又は名称
代 表 者 名

熊本市東区神園2丁目1番1号
株式会社 新星
代表取締役 山本 健吾





山都町役場○

山都町運動公園

山都通潤橋IC

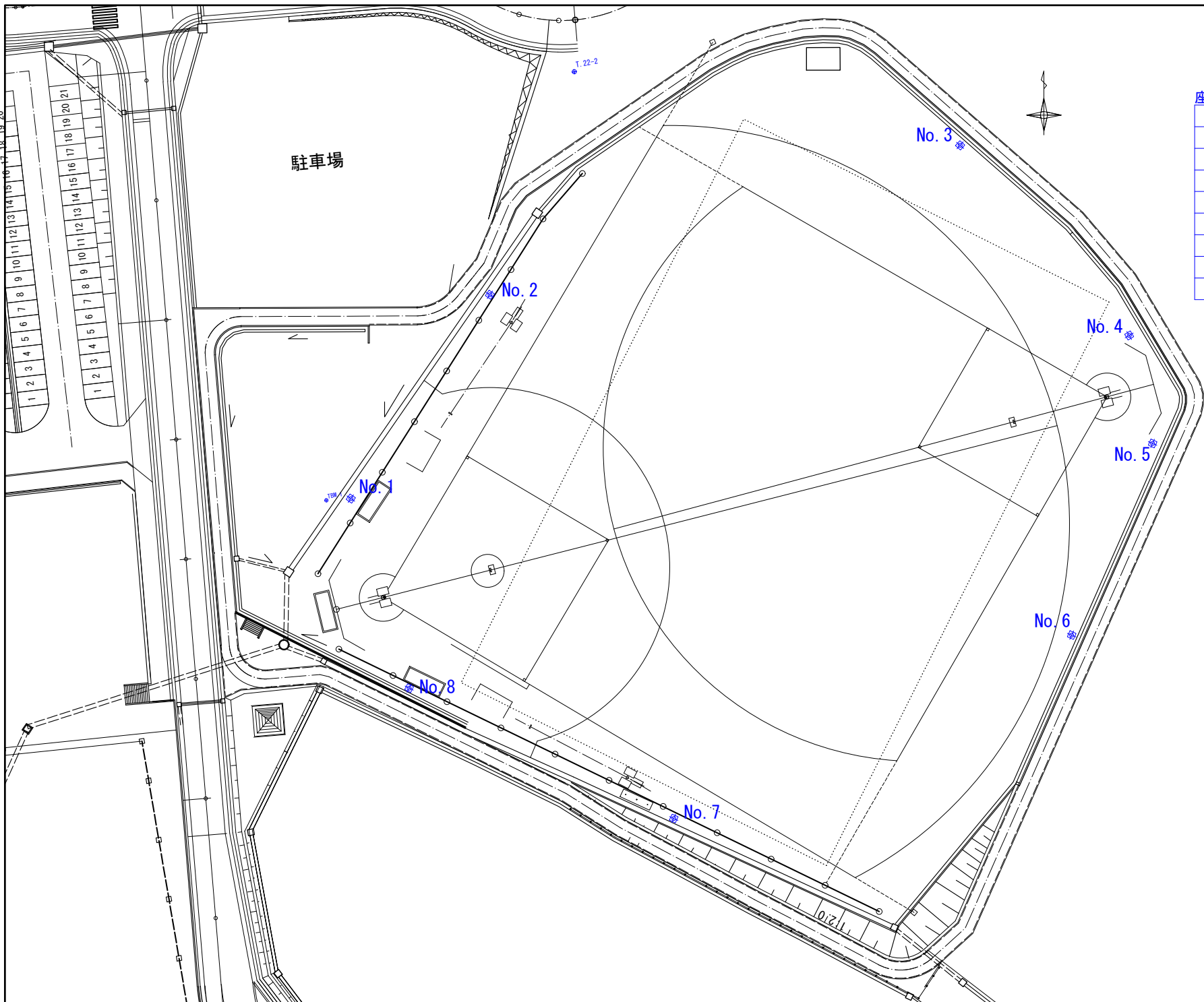
照明配置図

⑤

S=1:300

座標

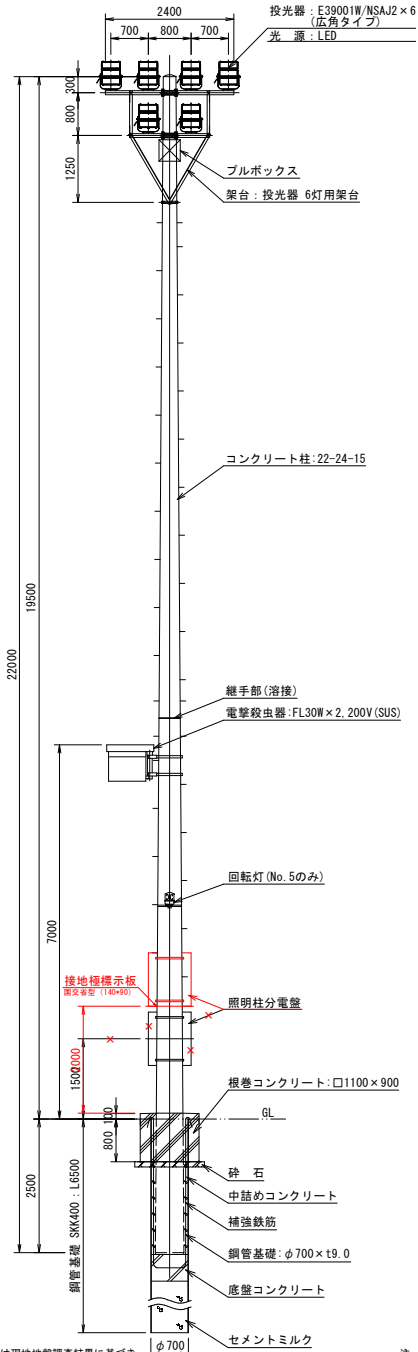
	X座標	Y座標
No. 1	-35956.627	-1107.890
No. 2	-35922.677	-1084.738
No. 3	-35897.779	-1006.460
No. 4	-35929.454	-978.310
No. 5	-35947.446	-974.413
No. 6	-35979.374	-987.882
No. 7	-36009.918	-1054.131
No. 8	-35988.201	-1098.186



工事名	山都町運動公園中央グラウンドナイター照明整備工事
施設名	山都町運動公園
工事箇所	山都町 長原 地内
図面種類	照明配置図 (平面図)
縮尺	S=1:300
図面	全 10 葉 第 1 号
発注機関名	山都町教育委員会 生涯学習課

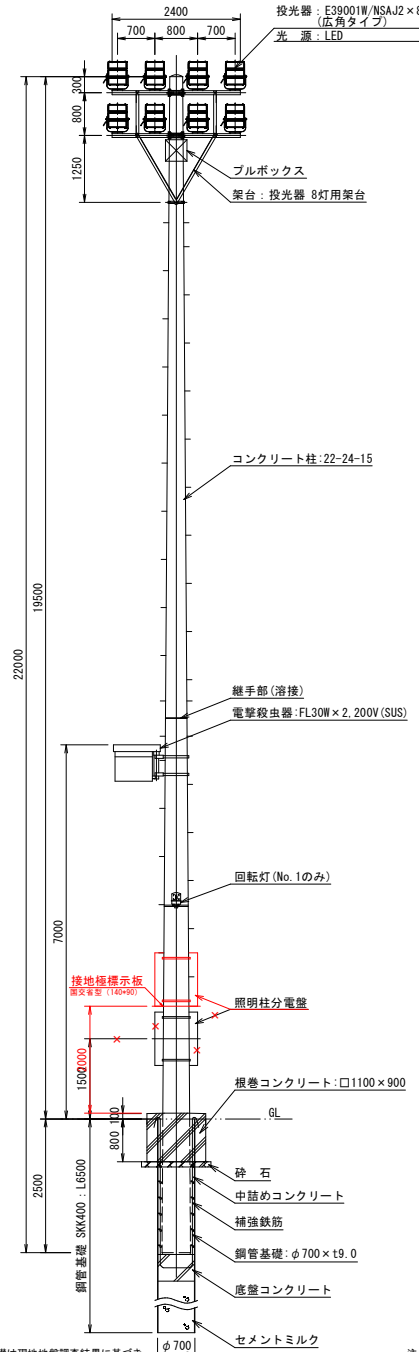
照明設備図 (参考図)

6灯用照明柱図 S=1/50 (No. 4, 5)



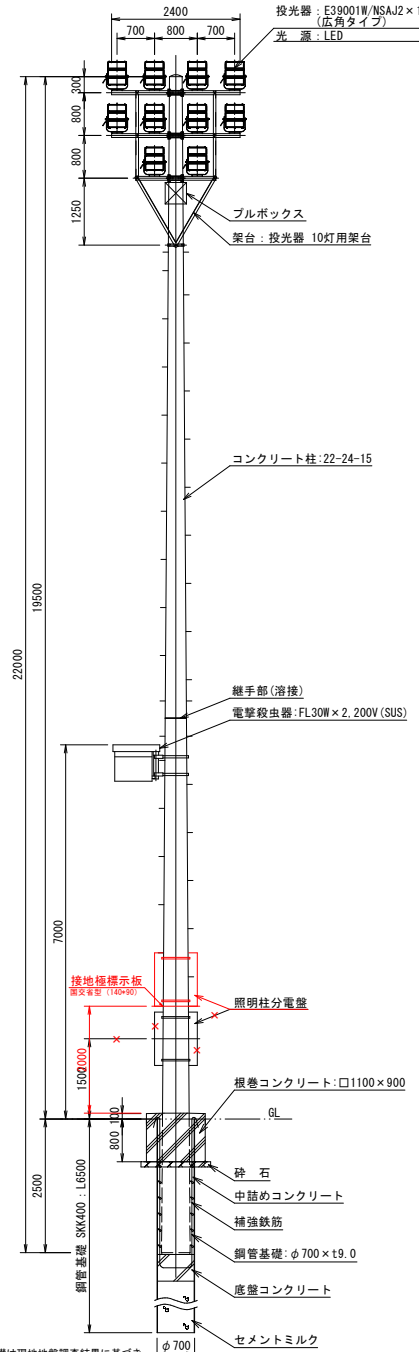
注: 基礎は現地地盤調査結果に基づき、計算するものとする。

8灯用照明柱図 S=1/50 (No. 1, 8)



注: 基礎は現地地盤調査結果に基づき、計算するものとする。

10灯用照明柱図 S=1/50 (No. 2, 3, 6, 7)



注: 基礎は現地地盤調査結果に基づき、計算するものとする。

照明設備姿図

特性表		広角94°
配光種類		横流形: 1P65
保護等級		0.16
受注面積	㎡	71,000
器具光束	lm	40,000
LEDユニット寿命	h	70
平均演色評価数 (Ra)		15.5
質量	kg	

特性表		入力電流 (A)		消費電力 (W)	
入力電圧 (V)	周波数 (Hz)	点灯初期値	点灯4万時間平均値	点灯初期値	点灯4万時間平均値
200	50/60	1.81	2.14	361	427
242		1.52	1.79	361	427

LED高効率形投光器 400Wタイプ (電源装置内蔵形)

特性		特性	
種別ランプ (W)	定格電圧 (V)	二次電圧 (V)	入力電流 (A) / 入力電力 (W)
30 x 2	200	7000	1.2 / 84

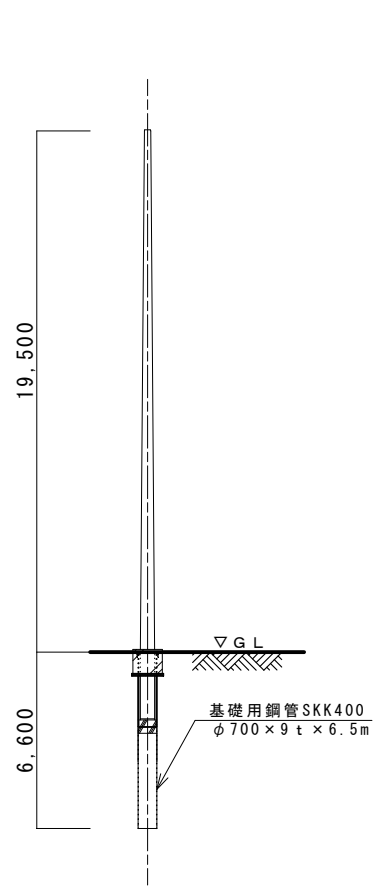
周波数 50/60Hz 共用

電撃殺虫器 (FL 30W x 2, 200V) SUS製

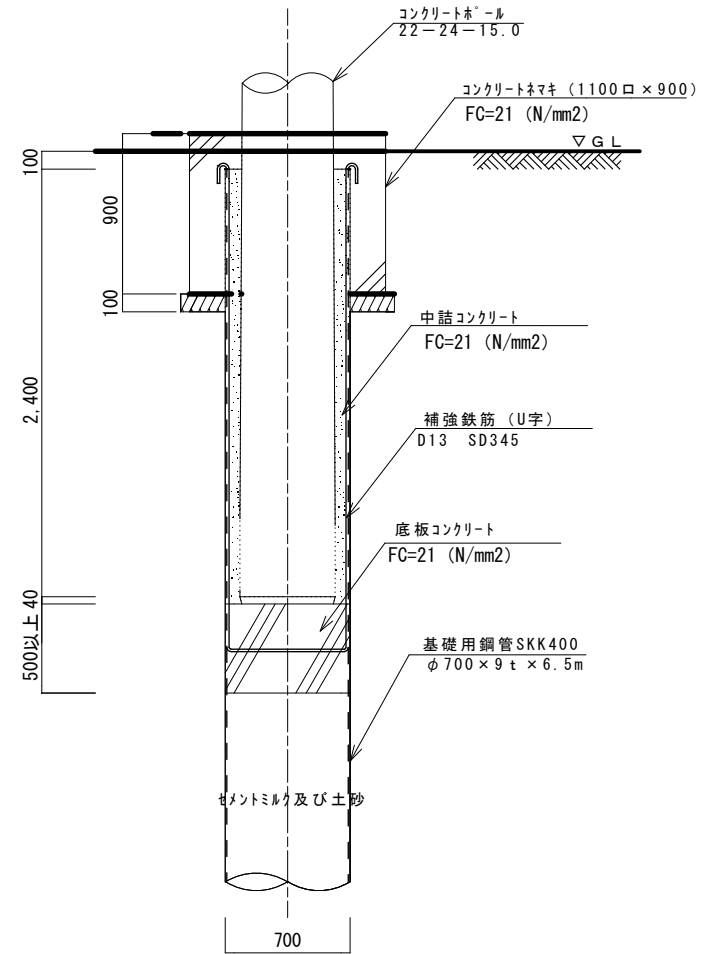
参考型式: DWTS30223+DWFS01

変更

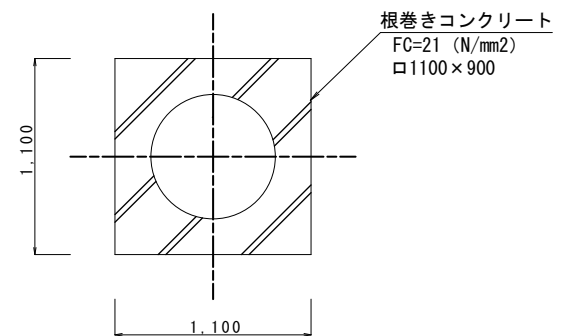
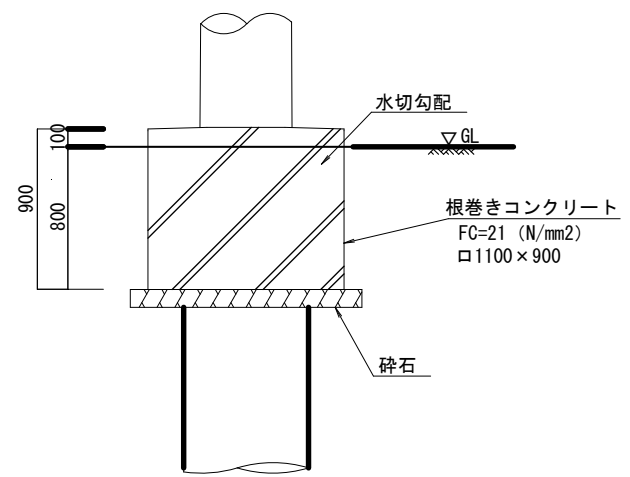
工事名	山都町運動公園中央グラウンドナイター照明設備工事
施設名	山都町運動公園
工事箇所	山都町長原 地内
図面種類	照明設備図
縮尺	図示
図面	全 10 葉 第 2 号
発注機関名	山都町教育委員会 生涯学習課



姿 図 S = 1 : 100



基礎詳細図 S = 1 : 15

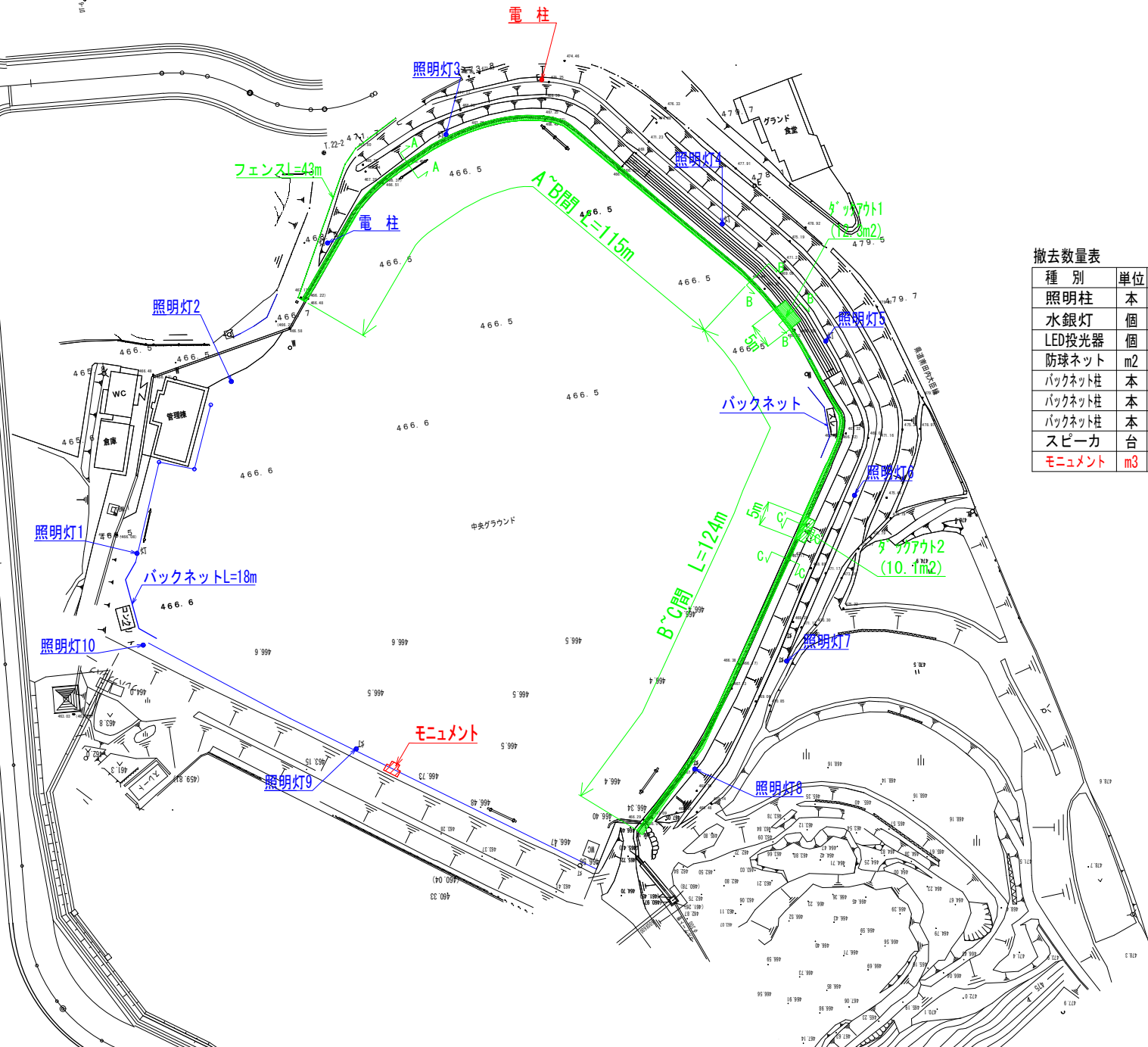
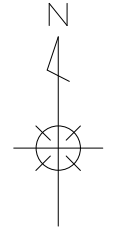


基礎詳細図 S = 1 : 15

工事名	山都町運動公園中央グラウンドナイター照明整備工事
施設名	山都町運動公園
工事箇所	山都町 長原 地内
図面種類	基礎詳細図
縮尺	図示
図面	全 10 葉 第 3 号
発注機関名	山都町教育委員会 生涯学習課

撤去位置図

S=1:400



撤去数量表

種別	単位	数量	変更	備考
照明柱	本	11	12	コンクリートポール
水銀灯	個	34	〃	
LED投光器	個	10	〃	
防球ネット	m2	770	〃	
バックネット柱	本	4	〃	コンクリートポール
バックネット柱	本	19	〃	鉄製L型
バックネット柱	本	1	〃	銅管柱
スピーカ	台	2	〃	
モニュメント	m3		3.2	

撤去数量表

凡	例
今回工事	青文字等
別途工事	緑文字等
今回変更	赤文字等

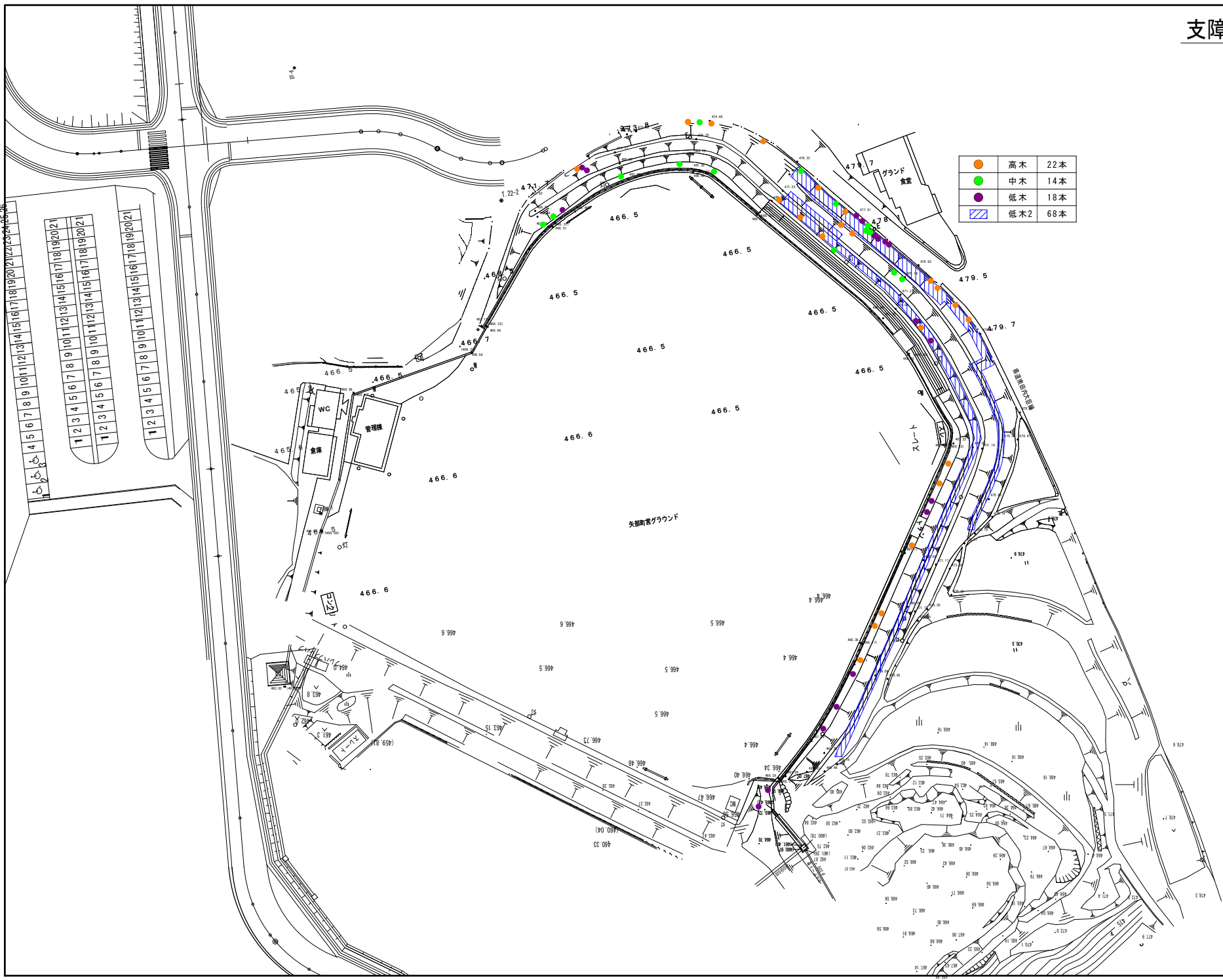
変更

工事名	山都町運動公園中央グラウンドナイター照明設備工事
施設名	山都町運動公園
工事箇所	山都町 長原 地内
図面種類	撤去位置図
縮尺	S=1:400
図面	全 10 葉 第 4 号
発注機関名	山都町教育委員会 生涯学習課

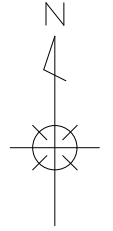
- 123456789101112131415161718192021
- 123456789101112131415161718192021
- 123456789101112131415161718192021

支障木伐採位置図 ⑨

S=1:400

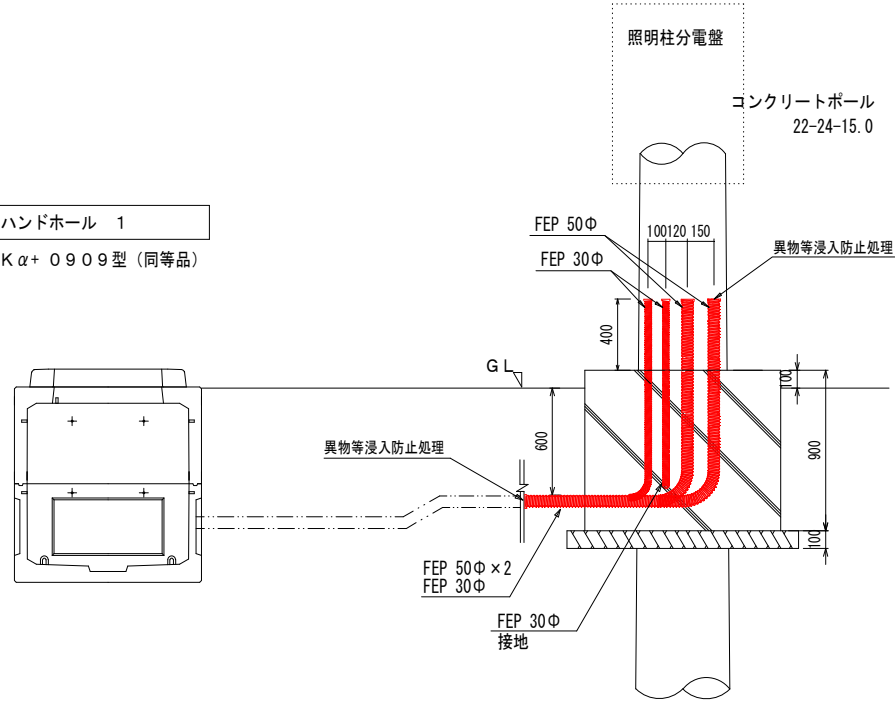


●	高木	22本
●	中木	14本
●	低木	18本
▨	低木2	68本



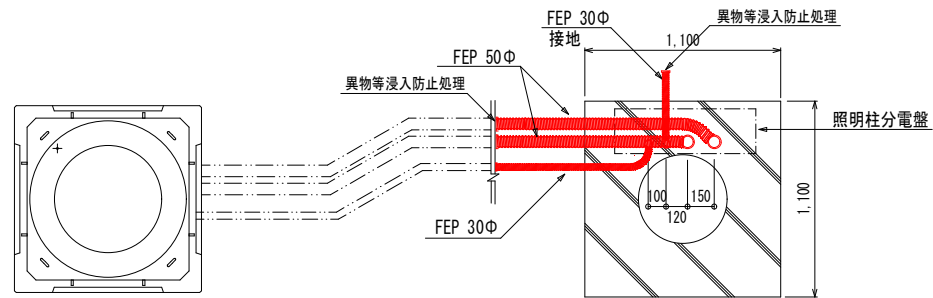
工事名	山都町運動公園中央グラウンドナイター照明整備工事
施設名	山都町運動公園
工事箇所	山都町 長原 地内
図面種類	支障木伐採位置図
縮尺	S=1:400
図面	全 10 葉 第 5 号
発注機関名	山都町教育委員会 生涯学習課

ハンドホール 1
FKα+0909型 (同等品)



	配管サイズ
主電源	FEP 50φ
自動点灯	FEP 50φ
ATT 放送	FEP 30φ
接地	FEP 30φ

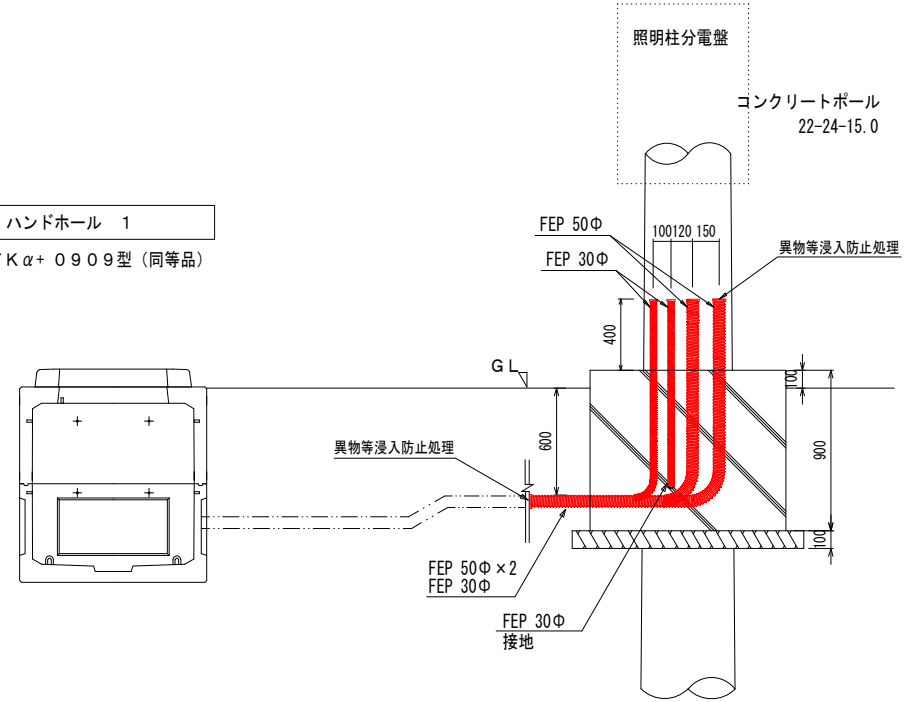
ランニングコース側



グラウンド側

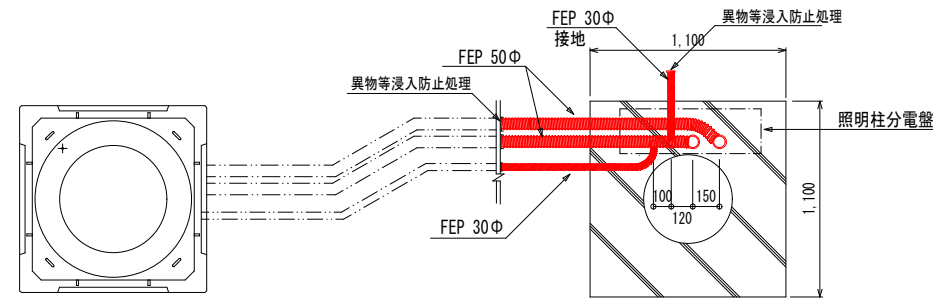
No.3 照明柱 配管立上り図

ハンドホール 1
FKα+0909型 (同等品)



	配管サイズ
主電源	FEP 50φ
自動点灯	FEP 50φ
コンセント	FEP 30φ
接地	FEP 30φ

ランニングコース側



グラウンド側

No.4 照明柱 配管立上り図

変更

工事名	山都町運動公園中央グラウンドナイター照明整備工事
施設名	山都町運動公園
工事箇所	山都町 長原 地内
図面種類	配管立上り詳細図 (照明柱No.3,4)
縮尺	S=1:15
図面	全 10 葉 第 7 号
発注機関名	山都町教育委員会 生涯学習課

撮影日: 令和7年2月3日



運動公園全景



中央グラウンド（照明設置状況）