

議案第72号

工事請負契約の締結について

次の工事について、請負契約を締結することとする。

- 1 工事番号 小峰ク第2号
- 2 工事名 小峰クリーンセンターごみ搬出設備改修工事
- 3 工事場所 山都町小峰1906番地 小峰クリーンセンター
- 4 契約金額 80,520,000円(税込み)
- 5 契約相手方 福岡県福岡市南区向野1丁目22番11号
株式会社 川崎技研
代表取締役社長 田中 秀任
- 6 契約の方法 随意契約

令和6年9月27日提出

山都町長 坂本 靖也

(提案理由)

本件の工事請負契約を締結するには、議会の議決に付すべき契約及び財産の取得又は処分に関する条例(平成17年山都町条例第55号)第2条の規定により、議会の議決を経る必要があります。

これが、この議案を提出する理由です。

工事請負契約概要

- 1 工事番号 小峰ク第2号
- 2 工事名 小峰クリーンセンター ごみ搬出設備改修工事
- 3 工事場所 山都町小峰1906番地 小峰クリーンセンター
- 4 開札年月日 令和6年9月9日
- 5 財源内訳 全 体 80,520,000円
一般財源 80,520,000円
- 6 工事概要 ごみ投入ホッパ設置 1基
 搬出コンベヤ設置 1基
 脱臭装置設置 1基
 ごみクレーン改造 1基
 電気設備他移設 1式
- 7 見積業者

No.	業者名	代表者	住所
1	(株)川崎技研	田中 秀任	福岡市南区向野1丁目22番11号

開 札 調 書

資料

予定価格	¥83,868,400	円
見積書比較価格	¥76,244,000	(税抜)

工 事 番 号 小峰ク第2号
 工 事 名 小峰クリーンセンター ごみ搬出設備改修工事
 工 事 場 所 山都町小峰1906番地 小峰クリーンセンター

開 札 年 月 日 令和6年9月9日 (月)

NO	商 号	代 表 者	コード	第 1 回 見 積					第 2 回 見 積					備考				
				金 額					順	金 額					順			
1	(株)川崎技研	田中 秀任		¥	7	3	2	0	0	0	0	0	0	0	1	落札		
2																		
3																		
4																		
5																		
6																		
7																		
8																		
9																		
10																		

(入札金額) 73,200,000 × 1.10 = 80,520,000 (落札価格) 消費税及び地方消費税の額 7,320,000

保証の種類(○をつけること。)

保証金 ・ 国債 ・ 銀行等 ・ 保証会社 ・ ボンド ・ 保険 ・ 免除



仮

公共工事請負契約書



- 1 工事番号 小峰ク第2号
- 2 工事名 小峰クリーンセンターごみ搬出設備改修工事
- 3 工事場所 山都町小峰1906番地 小峰クリーンセンター
- 4 工期 令和 6 年 10 月 1 日から
令和 7 年 3 月 14 日まで

5 請負代金額

百	拾	億	千	百	拾	万	千	百	拾	円
		¥	8	0	5	2	0	0	0	0

(うち取引に係る消費税及び地方消費税の額 7,320,000 円)

6 契約保証金 8,052,000 円

7 解体工事に要する費用等

上記の工事について、発注者山都町と受注者株式会社川崎技研は、各々の対等な立場における合意に基づいて、山都町公共工事請負契約約款の各条項及び上記内容によって公正な請負契約を締結し、信義に従って誠実にこれを履行するものとする。

本契約の証として、本書2通を作成し、発注者及び受注者が記名押印の上、各自1通を保有する。なお、この契約は、議会の議決を得たとき本契約としての効力を生ずるものとし、議会の議決を得られないときは無効となり、発注者は一切の責任を負わないものとする。

令和 6 年 9 月 12 日

発注者 山都町

代表者 山都町長 坂本靖也



受注者 住 所 福岡市南区向野1丁目22番11号

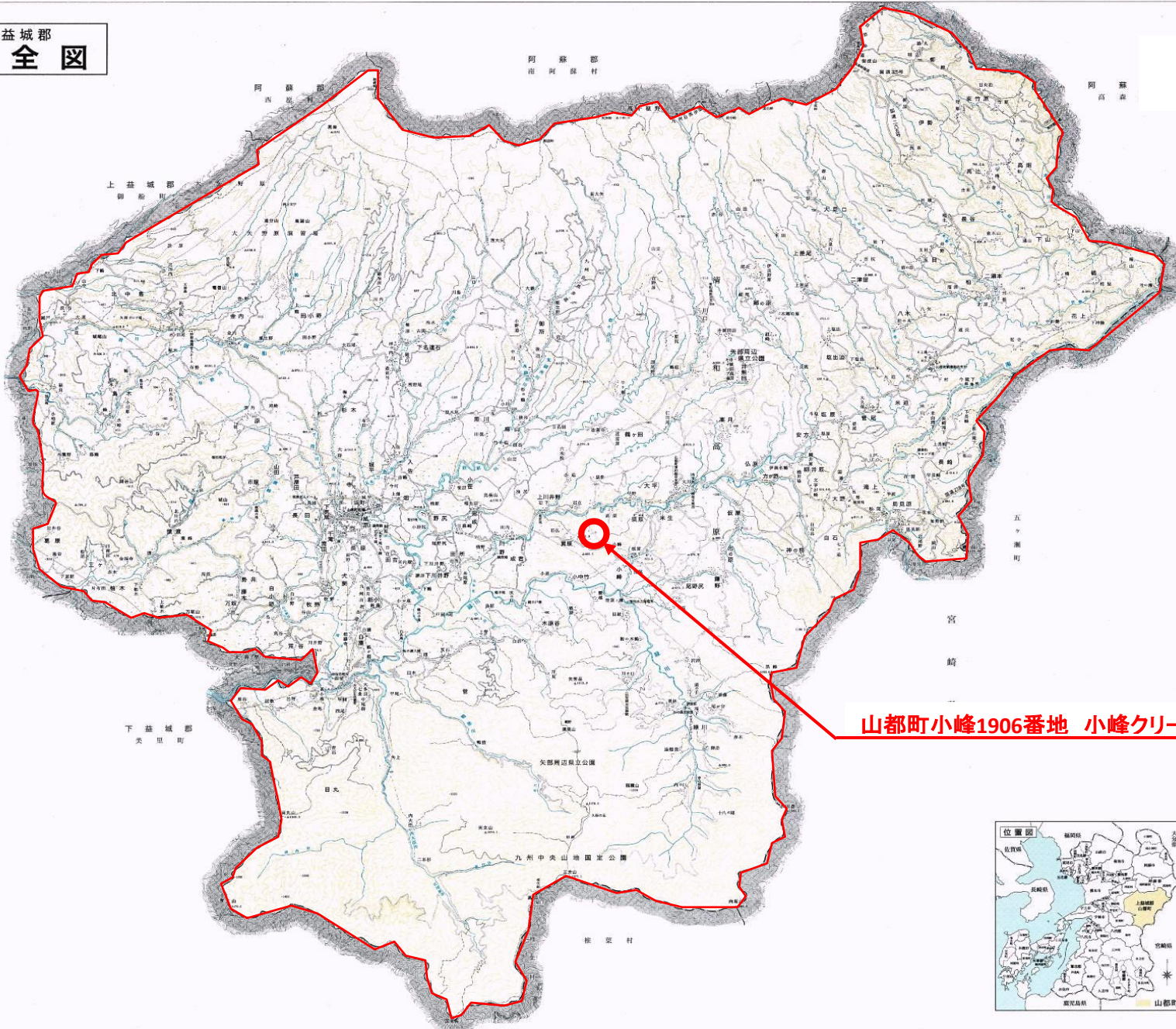
商号又は名称 株式会社川崎技研

代表者氏名 代表取締役社長 田中秀任



熊本県 上益城郡
山都町全図

資料④



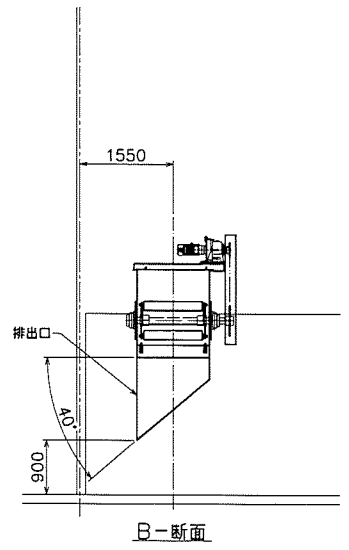
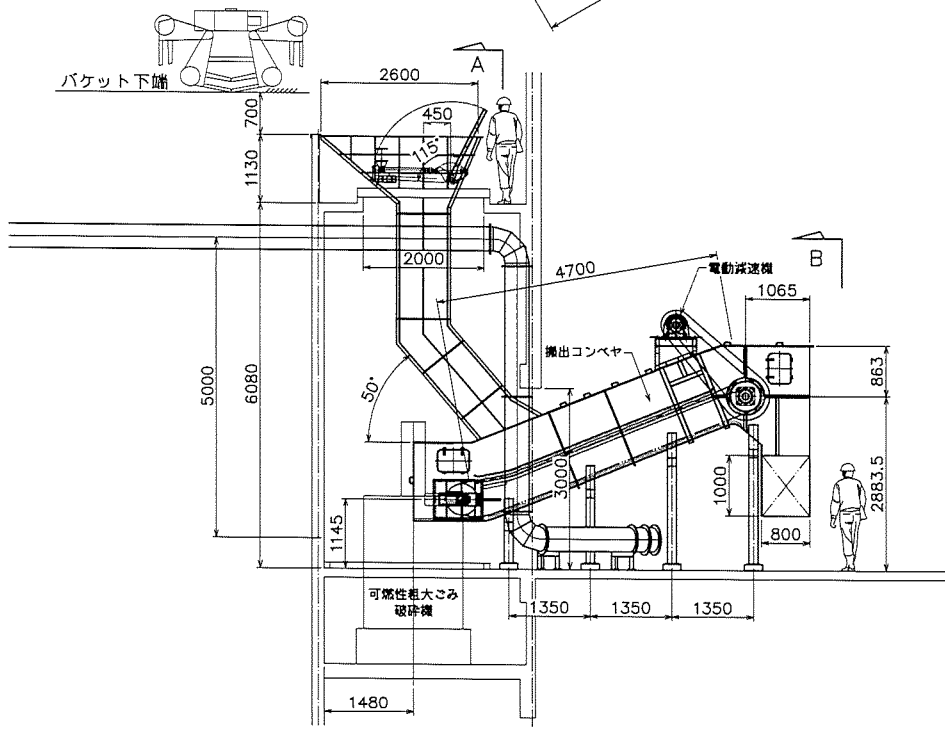
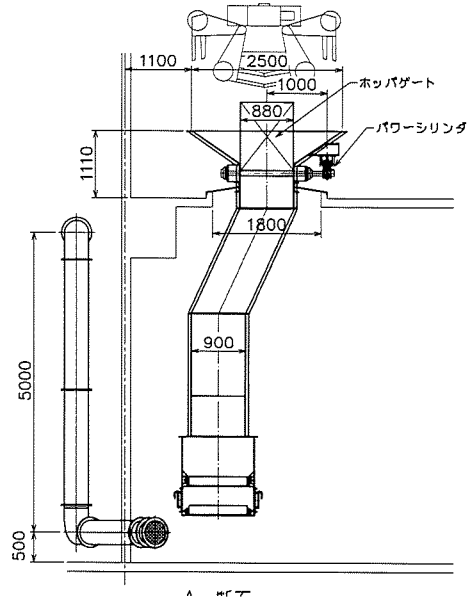
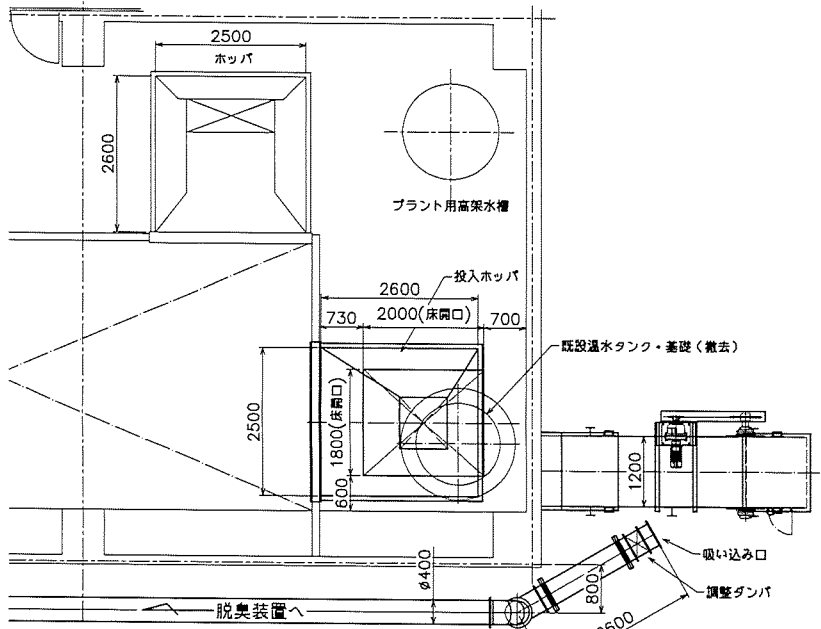
山都町小峰1906番地 小峰クリーンセンター

凡 例	

1:110,000



ごみ投入ホッパ・搬出コンベヤ



脱臭装置

