

## 議案第35号

### 工事請負変更契約の締結について

令和5年第5回山都町議会臨時会において議決された、山都町運動公園運動施設等整備工事請負契約のうち、請負代金額「116,600,000円」を「119,085,130円」に変更することとする。

令和6年3月6日提出

山都町長職務代理者

山都町副町長 榎林力也

### (提案理由)

本件の工事請負変更契約を締結するには、議会の議決に付すべき契約及び財産の取得又は処分に関する条例（平成17年山都町条例第55号）第2条の規定により、議会の議決を経る必要があります。

これが、この議案を提出する理由です。

## 工事請負変更契約概要

- 1 工事番号 R5教生工第3号
- 2 工事名 山都町運動公園運動施設等整備工事
- 3 工事場所 山都町 長原地内
- 4 当初契約年月日 令和5年8月4日
- 5 財源内訳

種別	変更前	変更後	増減	備考
交付金	58,000,000	59,000,000	1,000,000	社会資本整備総合交付金
起債	58,000,000	59,000,000	1,000,000	防災・減災・国土強靱化事業債
一般財源	600,000	1,085,130	485,130	町費
合計	116,600,000	119,085,130	2,485,130	

- 6 工事内容 サッカー場、ちびっこ運動広場

(1) サッカー場

造成工	掘削、盛土等	1式
暗渠排水工	多連管等	911m
法面排水工	小段排水	27m
擁壁工	L型擁壁	41m
排水工	自由勾配側溝等	322m
舗装工	As舗装工	318m <sup>2</sup>

(2) ちびっこ運動広場（駐車台数：89台）

排水工	U型側溝	284m
耐震性貯水槽	防火水槽 V=40m <sup>3</sup>	1基
舗装工	As舗装工	2,333m <sup>2</sup>
管理施設工	境界ブロック等	1式
舗装版撤去工	As舗装版破碎	997m <sup>2</sup>

(3) 電気等設備

電気、放送、水道配管	1式
------------	----

- 7 契約の相手方 上益城郡山都町杉木465-1  
大栄企業 株式会社  
代表取締役 込山 憲太郎

## 変更数量増減表

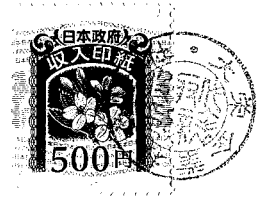
R 5 教生工第 3 号

山都町運動公園運動施設等整備工事

項目	単位	数 量		増減	備 考
		当初	変更		
(1) サッカー場 造成工	式	1	1	0	
暗渠排水工	m	911	911	0	
法面排水工 (張コンクリート)	m (m2)	0 (0)	27 (122)	27 (122)	
擁壁工	m	41	41	0	
排水工	m	322	322	0	
舗装工	m2	325	318	△ 7	
(2) ちびっこ運動広場 排水工	m	285	284	△ 1	
耐震性貯水槽	基	1	1	0	
舗装工	m2	2,333	2,333	0	
管理施設工 (舗装止めブロック)	式 (m)	1 (35)	1 (71)	0 (36)	
舗装版撤去工	m2	0	997	997	
(3) 電気等設備 電気、放送、水道	式	1	1	0	



# 公共工事請負変更仮契約書



- 1 工 事 番 号 R5教生工第 3 号
- 2 工 事 名 山都町運動公園運動施設等整備工事
- 3 工 事 場 所 山都町 長原 地内

## 4 変更契約事項

変更工事請負額 増額

億	千	百	拾	万	千	百	拾	円
	¥	2	4	8	5	1	3	0

(うち取引に係る消費税及び地方消費税の額 ¥ 225,920 円 )

工事の内容 別冊のとおり

令和 5 年 8 月 4 日 付けで請負契約を締結した上記工事について、上記変更契約事項のとおり請負契約を変更する。

本変更契約の証として、本書 2 通を作成し、当事者記名押印の上、各自 1 通を保有する。

なお、この契約は、議会の議決を得たとき本契約としての効力を生ずるものとし、議会の議決を得られないときは無効となり、発注者は一切の責任を負わないものとする。

令和 6 年 2 月 29 日

発注者 山 都 町 山都町長職務代理者  
 代 表 者 山都町副町長 榎林 力也



受注者 住 所 上益城郡山都町杉木465-1  
 商号又は名称 大栄企業 株式会社  
 代 表 者 名 代表取締役 込山 憲太郎

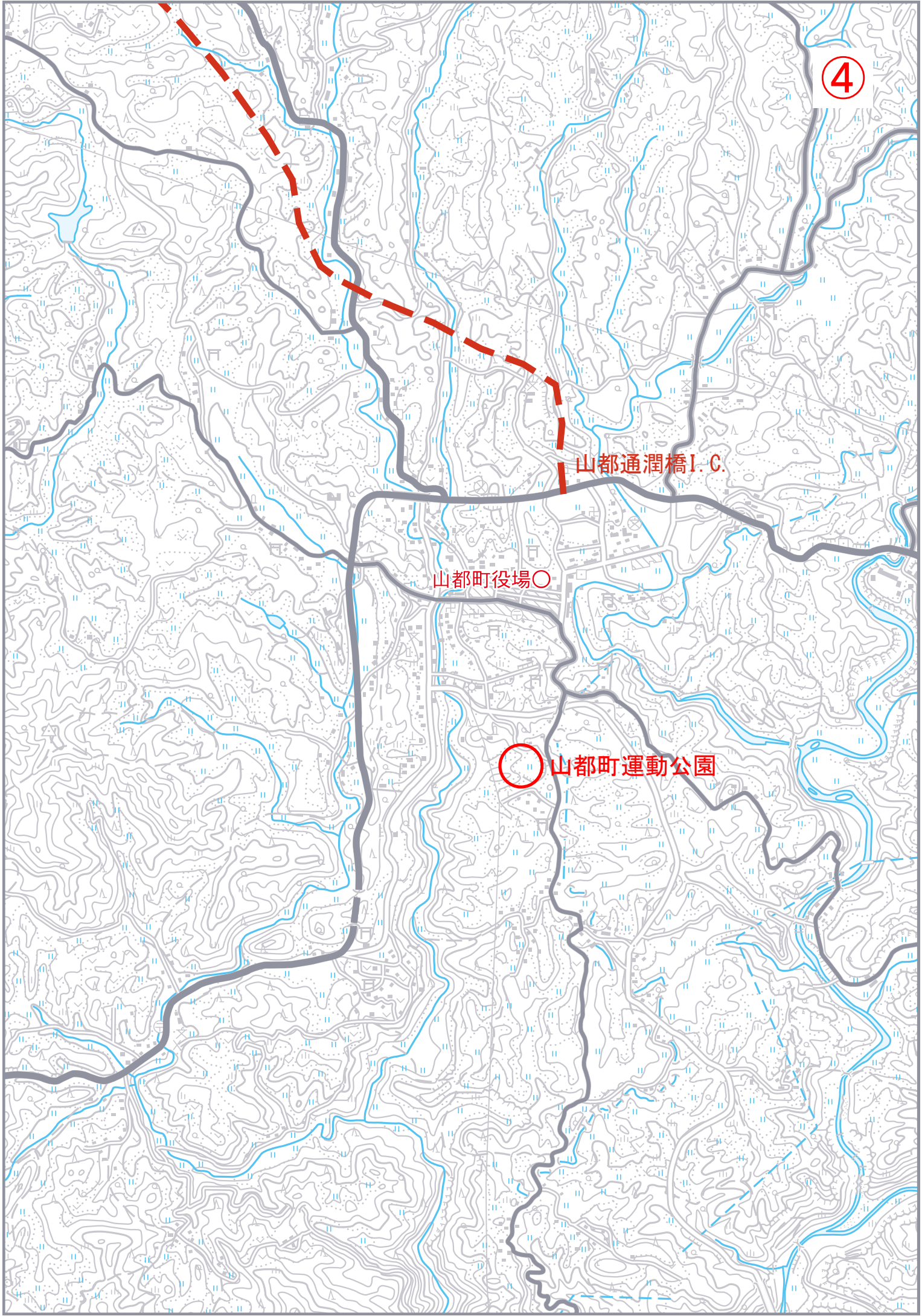


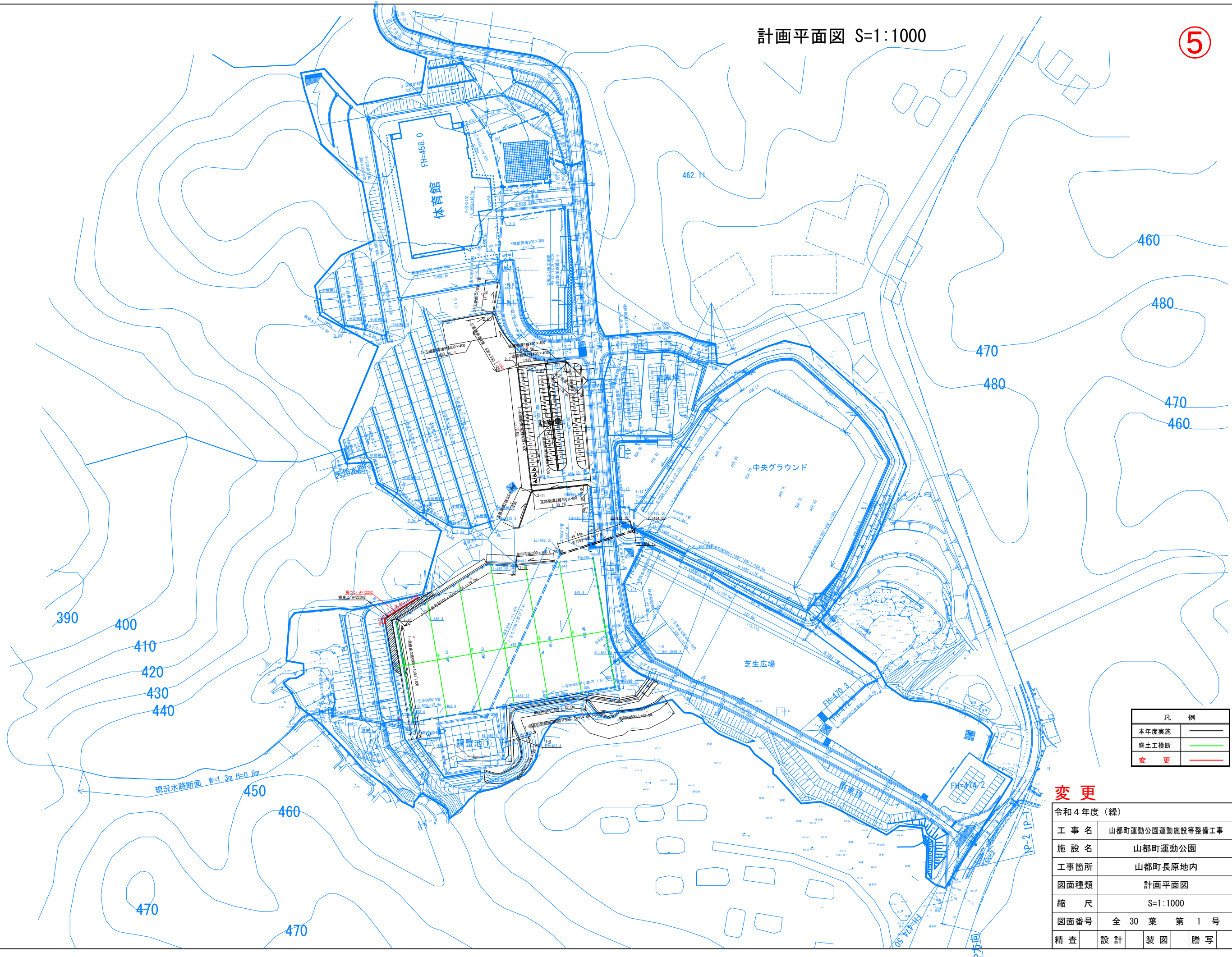
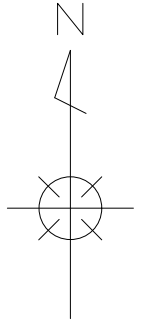
④

山都通潤橋I.C.

山都町役場○

山都町運動公園

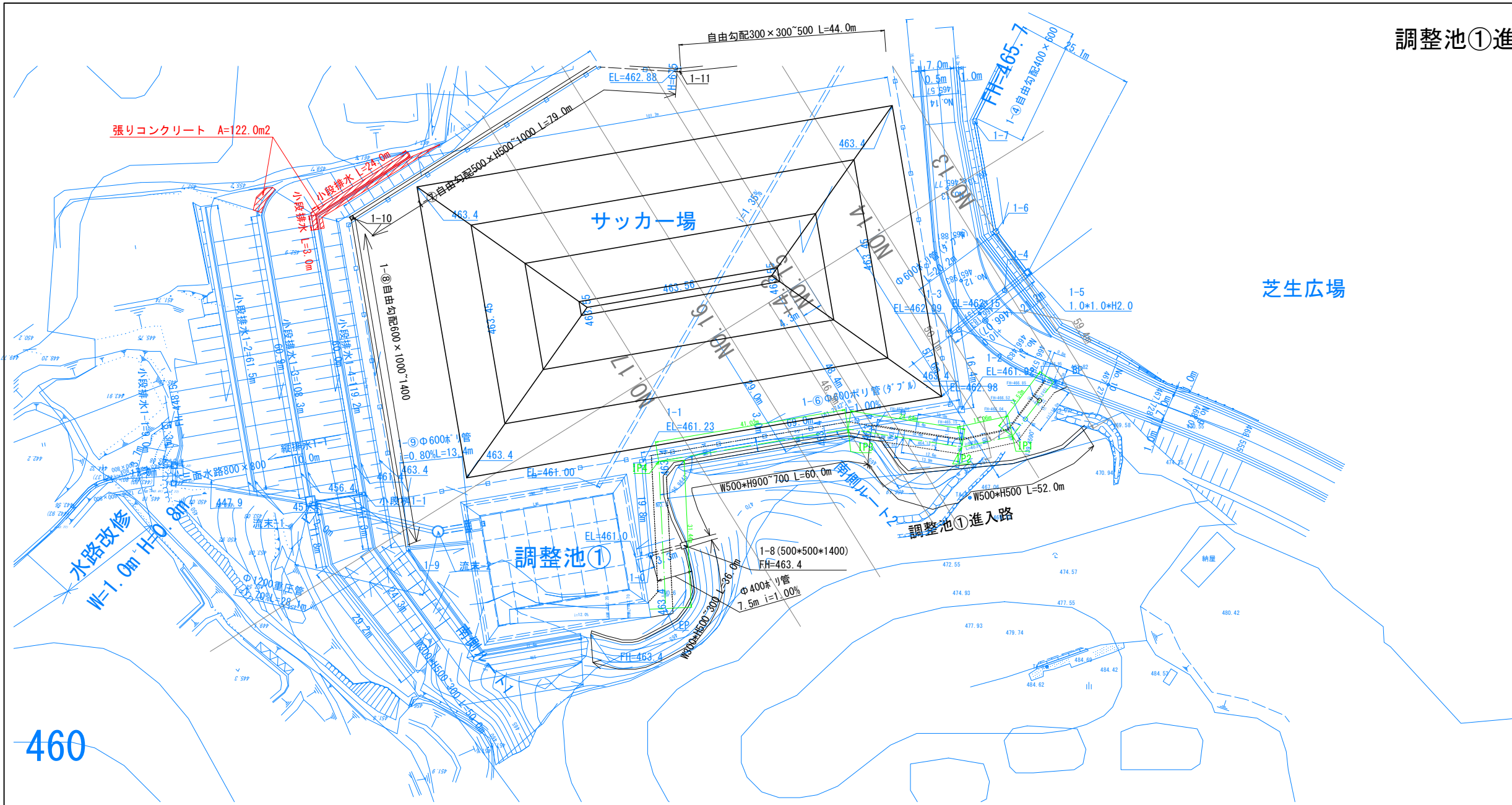




凡 例	
本年度実施	—
盛土工横断	—
変 更	—

変更

令和4年度(線)	
工事名	山都町運動公園運動施設等整備工事
施設名	山都町運動公園
工事箇所	山都町長原地内
図面種類	計画平面図
縮 尺	S=1:1000
図面番号	全 30 葉 第 1 号
精 査	設計 製図 謄写



進入路中心線座標値

測点	X座標	Y座標	区間距離
BP	-36067.832	-1107.692	14.523
IP1	-36079.403	-1116.469	11.058
IP2	-36081.755	-1127.274	24.636
IP3	-36077.886	-1151.604	41.017
IP4	-36084.791	-1192.036	31.438
EP	-36116.193	-1190.541	

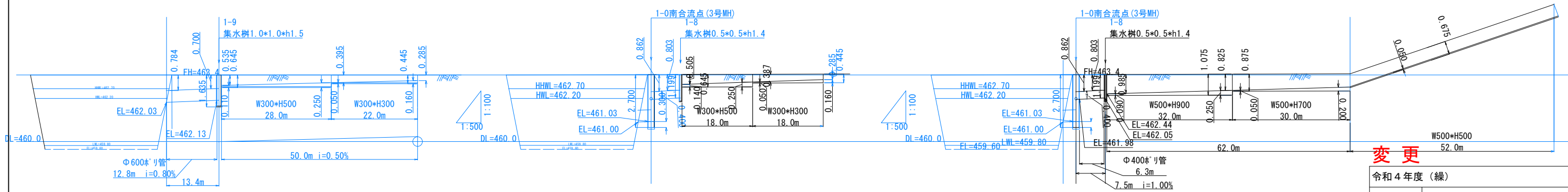
- 測量基線
- 進入路中心線・寸法
- 進入路
- 南側ルート2

南側ルート

種別	単位	数量	底版コンクリート		
			h1	h2	
南側ルート1	W300*H300	m	22.00	0.050	0.160
	W300*H500	m	28.00	0.110	0.250
	Φ600*リ管	m	12.84		
集水樹1-9	1.0*1.0*h1.5	箇所	1.0		
南側ルート2	W300*H300	m	18.00	0.050	0.160
	W300*H500	m	18.00	0.140	0.250
	W500*H500	m	52.00	0.050	0.050
	W500*H700	m	30.00	0.050	0.200
	W500*H900	m	32.00	0.090	0.250
	Φ400*リ管	m	6.30		
集水樹1-8	0.5*0.5*h1.4	箇所	1.0		

サッカー場南側ルート1側溝縦断面図 H=1:500 V=1:100

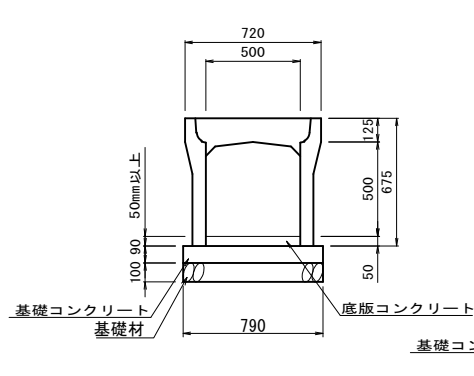
サッカー場南側ルート2側溝縦断面図 H=1:500 V=1:100



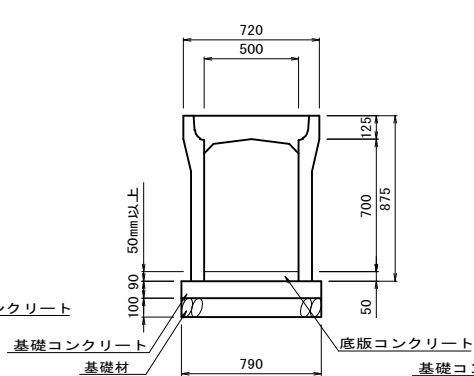
変更

令和4年度(線)	
工事名	山都町運動公園運動施設等整備工事
施設名	山都町運動公園
工事箇所	山都町長原地内
図面種類	サッカー場 南側ルート排水計画図
縮尺	平面図 S=1:500
図面番号	全 30 葉 第 2 号
精査	設計 製図 謄写

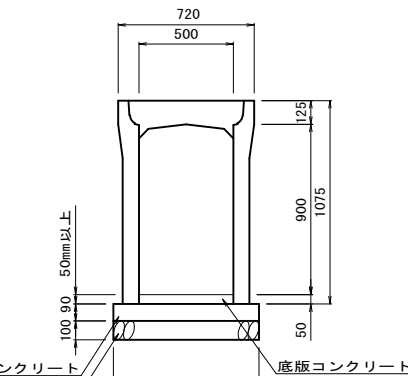
自由勾配側溝断面図 S=1:20 (500×500)



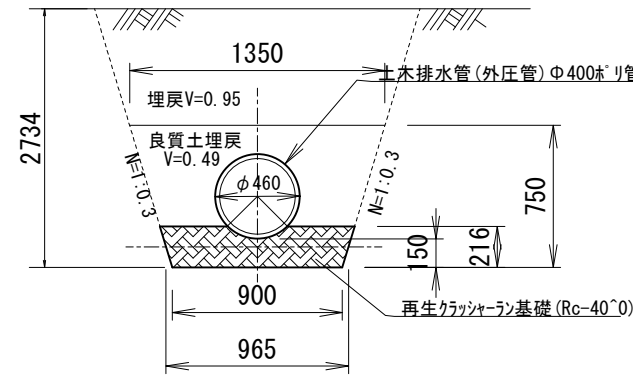
自由勾配側溝断面図 S=1:20 (500×700)



自由勾配側溝断面図 S=1:20 (500×900)



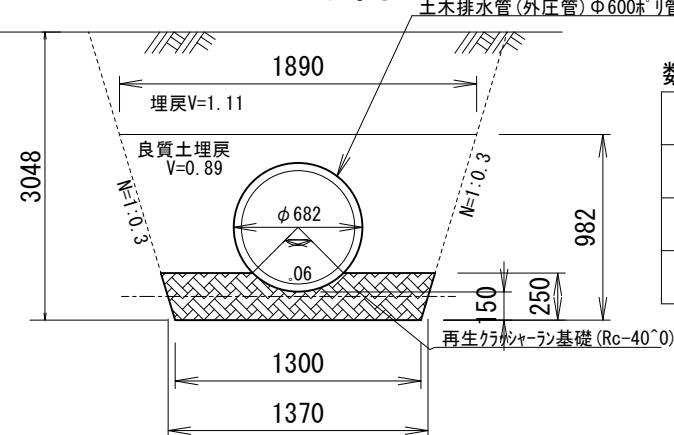
### Φ400ポリ管



数量表(Φ400ポリ管) 10m当り

名称	規格	算定式	単位	数量
基礎材	t=216mm	0.965*10.00	m <sup>2</sup>	9.65
Φ400ポリ管	ダブル無孔管		m	10.00
埋戻し	良質土	0.49*10.00	m <sup>3</sup>	4.90

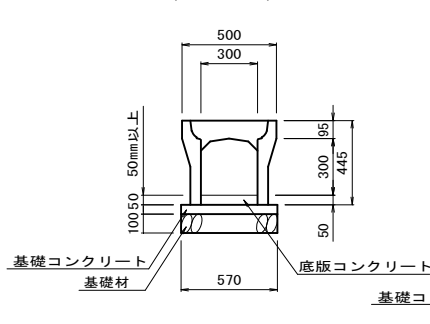
### Φ600ポリ管



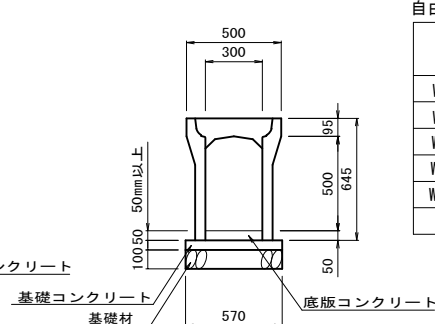
数量表(Φ600ポリ管) 10m当り

名称	規格	算定式	単位	数量
基礎材	t=250mm	1.37*10.00	m <sup>2</sup>	13.70
Φ600ポリ管	ダブル無孔管		m	10.00
埋戻し	良質土	0.89*10.00	m <sup>3</sup>	8.90

自由勾配側溝断面図 S=1:20 (300×300)



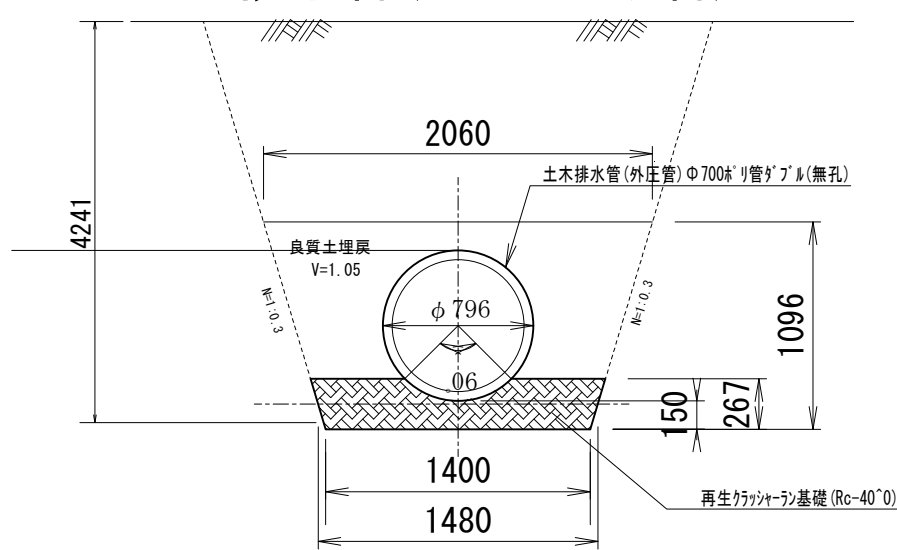
自由勾配側溝断面図 S=1:20 (300×500)



自由勾配側溝数量計算10.0m当たり

種別	基礎コンクリート(m <sup>3</sup> )	基礎コンクリート型枠(m <sup>2</sup> )	基礎砕石t=10cm(m <sup>2</sup> )
W300*H300	0.57*0.05*10.00	0.29	0.05*2*10.00
W300*H500	0.57*0.05*10.00	0.29	0.05*2*10.00
W500*H500	0.79*0.09*10.00	0.71	0.09*2*10.00
W500*H700	0.79*0.09*10.00	0.71	0.09*2*10.00
W500*H900	0.79*0.09*10.00	0.71	0.09*2*10.00

### 排水管(Φ700ポリ管)

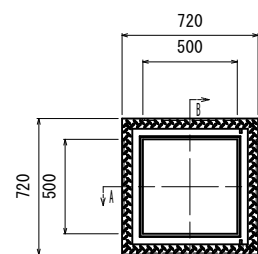


数量表(Φ700ポリ管) 10m当り

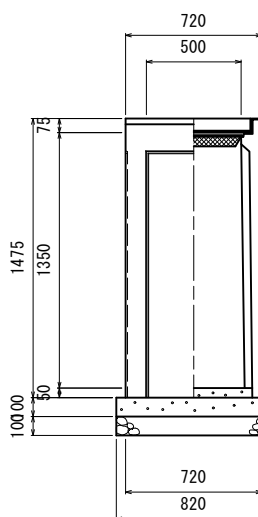
名称	規格	算定式	単位	数量
基礎材	t=267mm	1.48*10.00	m <sup>2</sup>	14.80
Φ600ポリ管	ダブル無孔管		m	10.00
埋戻し	良質土	1.05*10.00	m <sup>3</sup>	10.50

1-8樹標準断面図 S=1:20 500×500×1400

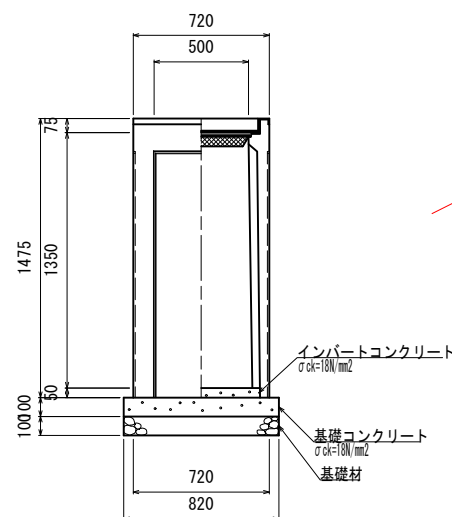
平面図



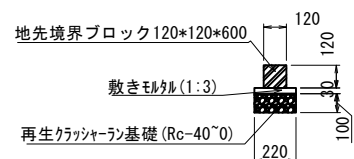
A-A断面図



B-B断面図

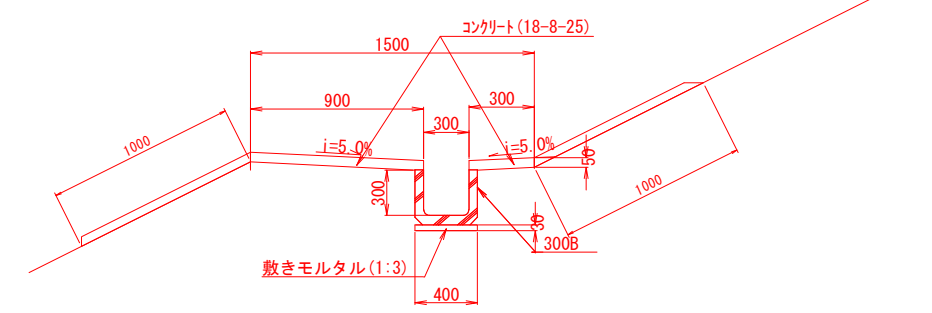


舗装止め S=1:20



構造図 S=1:20

小段排水(小段幅1.5m)



小段排水材料表 10.0m2当り

名称	規格	算定式	単位	数量
敷きモルタル	1:3	10.0*0.03	m <sup>3</sup>	0.3
コンクリート	18-8-25	10.0*0.05	m <sup>3</sup>	0.5

数量表(500×500×1400)

名称	摘要	計算式	数量	単位
躯体			1.00	基
基礎整正		0.820×0.820	0.67	m <sup>2</sup>
基礎材	t=100mm	0.820×0.820	0.67	m <sup>2</sup>
基礎コンクリート	σck=18N/mm <sup>2</sup>	0.100×0.820×0.820	0.07	m <sup>3</sup>
基礎型枠		0.100×0.820×4	0.33	m <sup>2</sup>
インバートコンクリート	σck=18N/mm <sup>2</sup>		0.02	m <sup>3</sup>
グレーチング蓋	500×500用		1.00	枚

### 変更

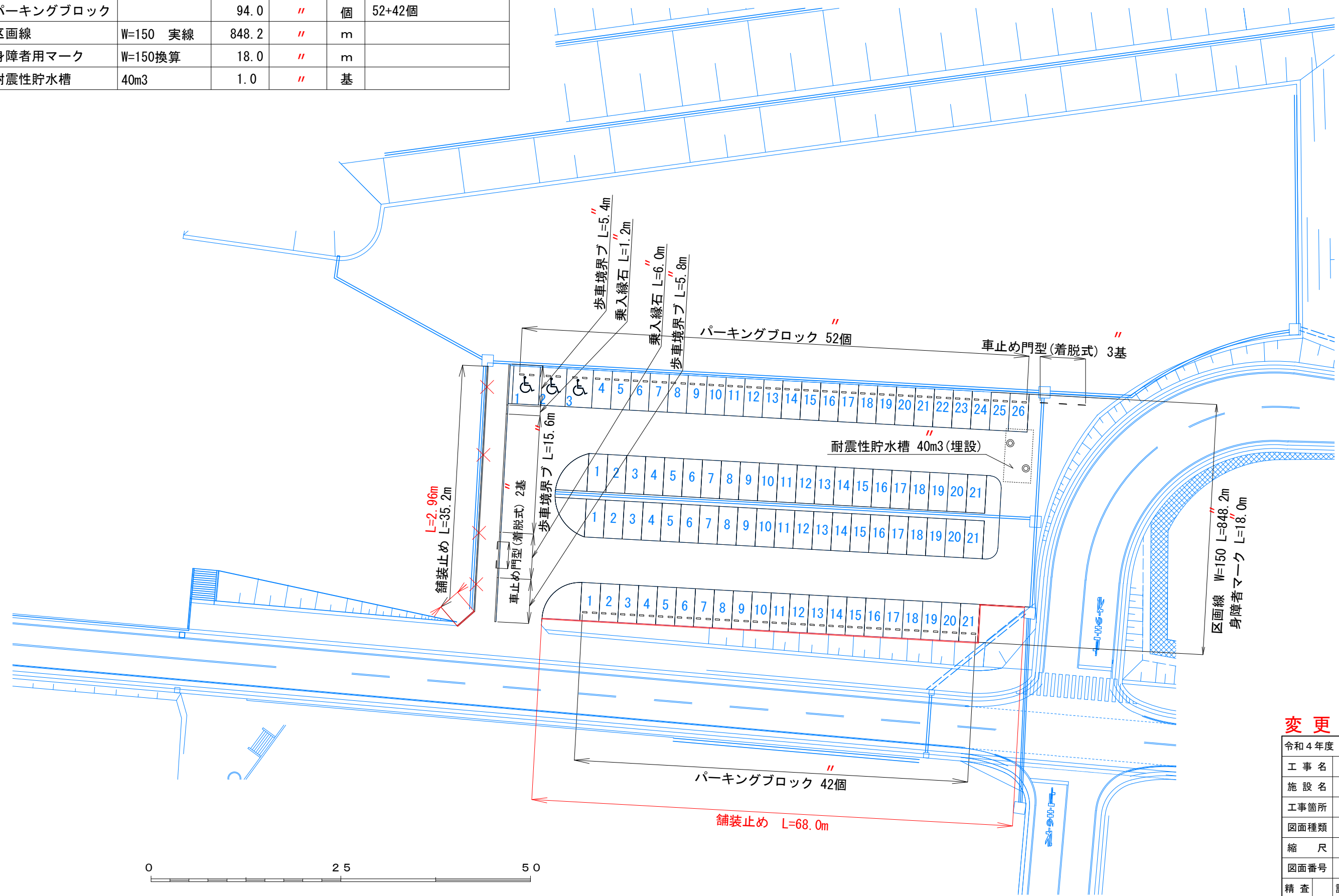
令和4年度(繰)	
工事名	山都町運動公園運動施設等整備工事
施設名	山都町運動公園
工事箇所	山都町長原地内
図面種類	サッカー場 雨水排水構造図
縮尺	S=1:20
図面番号	全 30 葉 第 5 号
精査	設計 製図 謄写



管理施設工(ちびっこ運動広場)数量表

名称	規格	数量	変更	単位	備考
歩車境界ブロック	歩車道A 両面R	47.0	//	m	5.4+15.6+5.8m
乗入縁石	BC用	7.2	//	m	1.2+6.0m
舗装止め	120×120×600	35.2	71.0	m	3.0+68.0m
車止め門型(着脱式)	Φ165	5.0	//	基	3+2基
パーキングブロック		94.0	//	個	52+42個
区画線	W=150 実線	848.2	//	m	
身障者用マーク	W=150換算	18.0	//	m	
耐震性貯水槽	40m <sup>3</sup>	1.0	//	基	

ちびっこ運動広場 駐車場管理施設平面図 S=1:250



変更

令和4年度(線)	
工事名	山都町運動公園運動施設等整備工事
施設名	山都町運動公園
工事箇所	山都町長原地内
図面種類	ちびっこ運動広場 駐車場管理施設平面図
縮尺	S=1:250
図面番号	全 30 葉 第 18 号
精査	設計 製図 謄写

# 舗装・構造物撤去工詳細図

4



番号	底辺長(m)	高さ(m)	三斜面積(m <sup>2</sup> )
142	7.63	3.75	28.61
143	15.68	6.56	102.86
144	13.48	2.08	28.04
145	6.22	4.30	26.75
146	7.45	4.03	30.02
147	7.47	3.34	24.95
148	19.55	3.50	68.43
149	19.77	4.24	83.82
150	28.25	6.57	185.60
151	28.25	2.61	73.73
152	26.70	3.44	91.85
153	25.84	2.85	73.64
154	26.68	2.88	76.84
155	22.49	4.29	96.48
156	29.29	19.55	572.62
157	29.29	3.93	115.11
158	28.03	2.13	59.70
159	26.83	1.87	50.17
160	24.11	3.17	76.43
161	19.40	2.10	40.74
162	16.72	2.05	34.28
163	13.54	2.17	29.38
164	10.12	1.96	19.84
165	5.22	0.65	3.39
倍面積			1993.28
三斜面積			996.64

## 変更

工事名	山都町運動公園運動施設等整備工事
工事箇所	上益城郡山都町 長原 地内
図面種類	舗装・構造物撤去工詳細図
縮尺	平面図 S=1:500
図面	
現況図	
作業機関名	(株)第一エンジニアリング
発注機関名	山都町教育委員会



変更範囲（法面排水工）



A s 舗装取壊し範囲