

議案 第 54 号

工事請負契約の締結について

次の工事について、請負契約を締結することとする。

令和 5 年 8 月 4 日 提出

山都町長 梅 田 穰

- 1 工 事 番 号 R5教生工第 3 号
- 2 工 事 名 山都町運動公園運動施設等整備工事
- 3 工 事 場 所 上益城郡山都町 長原 地内
- 4 契 約 金 額 116,600,000 円 (税込み)
- 5 契約の相手方 上益城郡山都町杉木465-1
大栄企業 株式会社
代表取締役 込山 憲太郎
- 6 入 札 の 方 法 指名競争入札

(提案理由)

本件の工事請負契約を締結するには、議会の議決に付すべき契約及び財産の取得又は処分に関する条例（平成17年山都町条例第55号）第2条の規定により、議会の議決を経る必要があります。

これがこの議案を提出する理由です。

工事請負契約概要

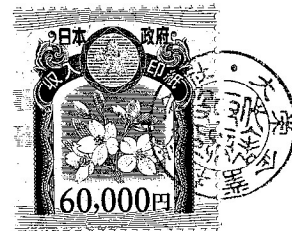
- 1 工事番号 R5教生工第3号
- 2 工事名 山都町運動公園運動施設等整備工事
- 3 工事場所 山都町 長原 地内
- 4 入札年月日 令和5年7月26日
- 5 財源内訳 全体 116,600,000円
 交付金 58,000,000円 (社会資本整備総合交付金)
 起債 58,000,000円 (防災・減災・国土強靱化緊急対策事業債)
 一般財源 600,000円
- 6 工事内容 (サッカー場、ちびっこ運動広場)
- (1) サッカー場 造成工 掘削、盛土等 一式
 暗渠排水工 多連管等 L= 911.0m
 擁壁工 L型擁壁 L= 41.4m
 排水工 自由勾配側溝 L= 322.0m
 舗装工 As舗装工 A= 325.0m2
- (2) ちびっこ運動広場 (駐車台数: 89台)
 排水工 U型側溝 L= 285.0m
 耐震性貯水槽 防火水槽 V=40m3 N= 1基
 舗装工 As舗装工 A=2,333.0m2
 管理施設工 境界ブロック等 一式
- (3) 電気等設備 電気、放送、水道配管 一式

7 指名業者

番号	商号	代表者	住所
1	矢部開発 株式会社	上田 信	山都町南田220-1
2	株式会社 尾上建設	上村 雄二	山都町千滝222-1
3	株式会社 坂本建設	坂本 猛	山都町下市242-1
4	大栄企業 株式会社	込山憲太郎	山都町杉木465-1
5	株式会社 今村建設	今村 将文	山都町八木683
6	株式会社 協信総業	高畑 博史	山都町上寺1666-1
7	有限会社 清和建設	武原 公洋	山都町大平434-3
8	後藤工業 有限会社	後藤 剛	山都町米生1-4
9	三栄総合建設 株式会社	後藤 正先	山都町杉木781-3
10	株式会社 協立	田辺 一光	山都町入佐13-2
11	有限会社 佐藤重機建設	佐藤 哲雄	山都町高辻377

仮 公共工事請負契約書

①



- 1 工事番号 R5教生工 第 3 号
- 2 工事名 山都町運動公園運動施設等整備工事
- 3 工事場所 山都町 長原 地内
- 4 工期 令和 5 年 8 月 10 日から
令和 6 年 3 月 22 日まで

5 請負代金額

百	拾	億	千	百	拾	万	千	百	拾	円
	¥	1	1	6	6	0	0	0	0	0

(うち取引に係る消費税及び地方消費税の額 10,600,000 円)

6 契約保証金 11,660,000 円

7 解体工事に要する費用等

上記の工事について、発注者山都町と受注者 **大栄企業株式会社** は、各々の対等な立場における合意に基づいて、山都町公共工事請負契約約款の各条項及び上記内容によって公正な請負契約を締結し、信義に従って誠実にこれを履行するものとする。

本契約の証として、本書2通を作成し、発注者及び受注者が記名押印の上、各自1通を保有する。
なお、この契約は、議会の議決を得たとき本契約としての効力を生ずるものとし、議会の議決を得られないときは無効となり、発注者は一切の責任を負わないものとする。

令和 5 年 8 月 1 日

発注者 山都町
代表者 山都町長 **梅田 稔**



受注者 住 所 熊本県上益城郡山都町杉木465-1
商号又は名称 **大栄企業株式会社**
代表者氏名 **代表取締役 込山 憲太郎**



入札結果登録

電子入札案件番号 0447010010020230078
施行番号 2301-0750100004
工事・業務名 山都町運動公園運動施設等整備工事
業種種別 土木
開札執行日時 令和05年07月26日 09時46分

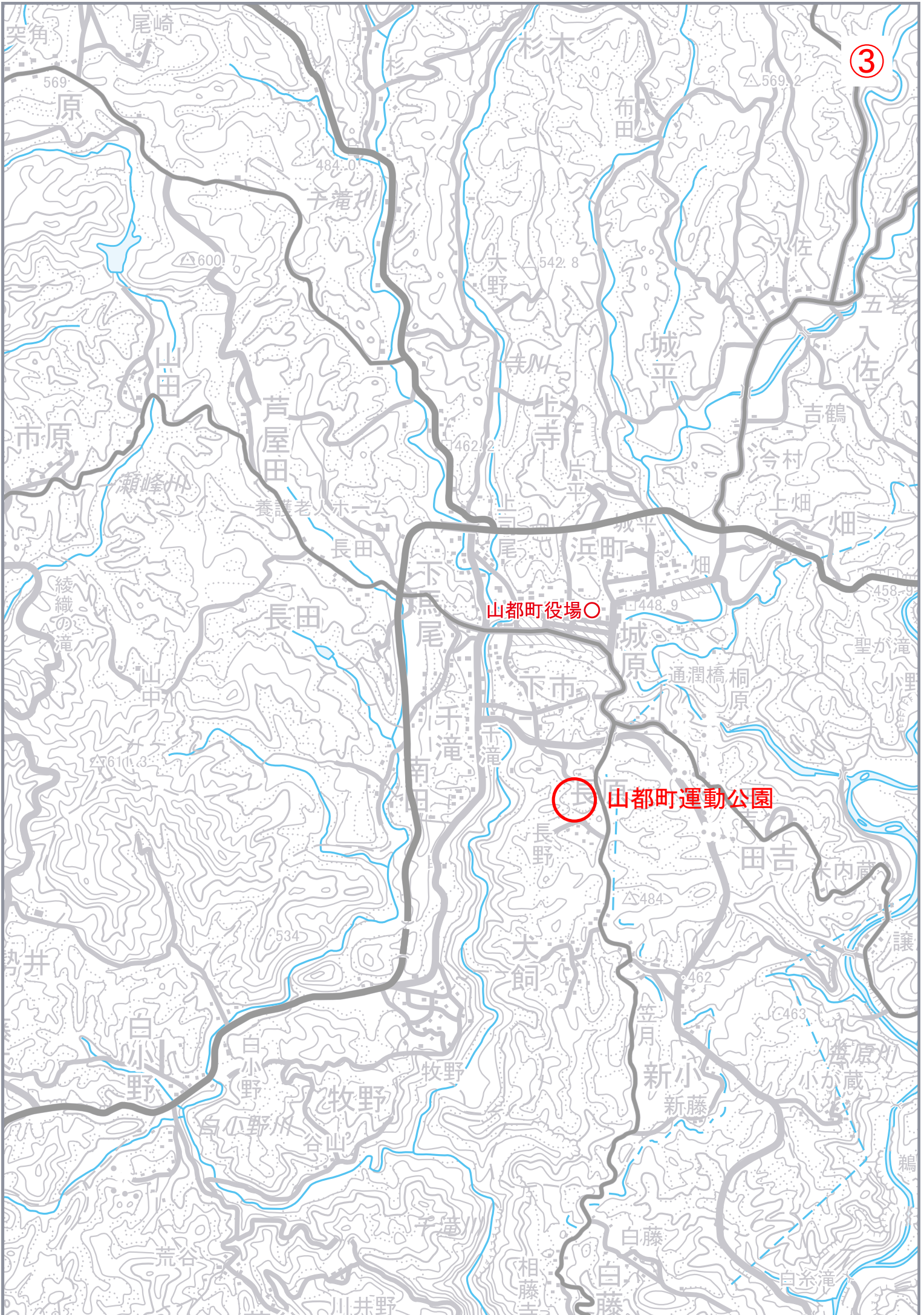
入札結果	落札者決定	
備考	落札者は、生涯学習課において契約手続きを行ってください。	
執行担当	監理係長 後藤 生磨	09:51:35
立会担当	監理係 高橋 卓真	09:52:38

予定価格 107,257,000 円 (税抜き)
1億725万7000 円 (税抜き)
最低制限価格 95,361,223 円 (税抜き)
9536万1223 円 (税抜き)

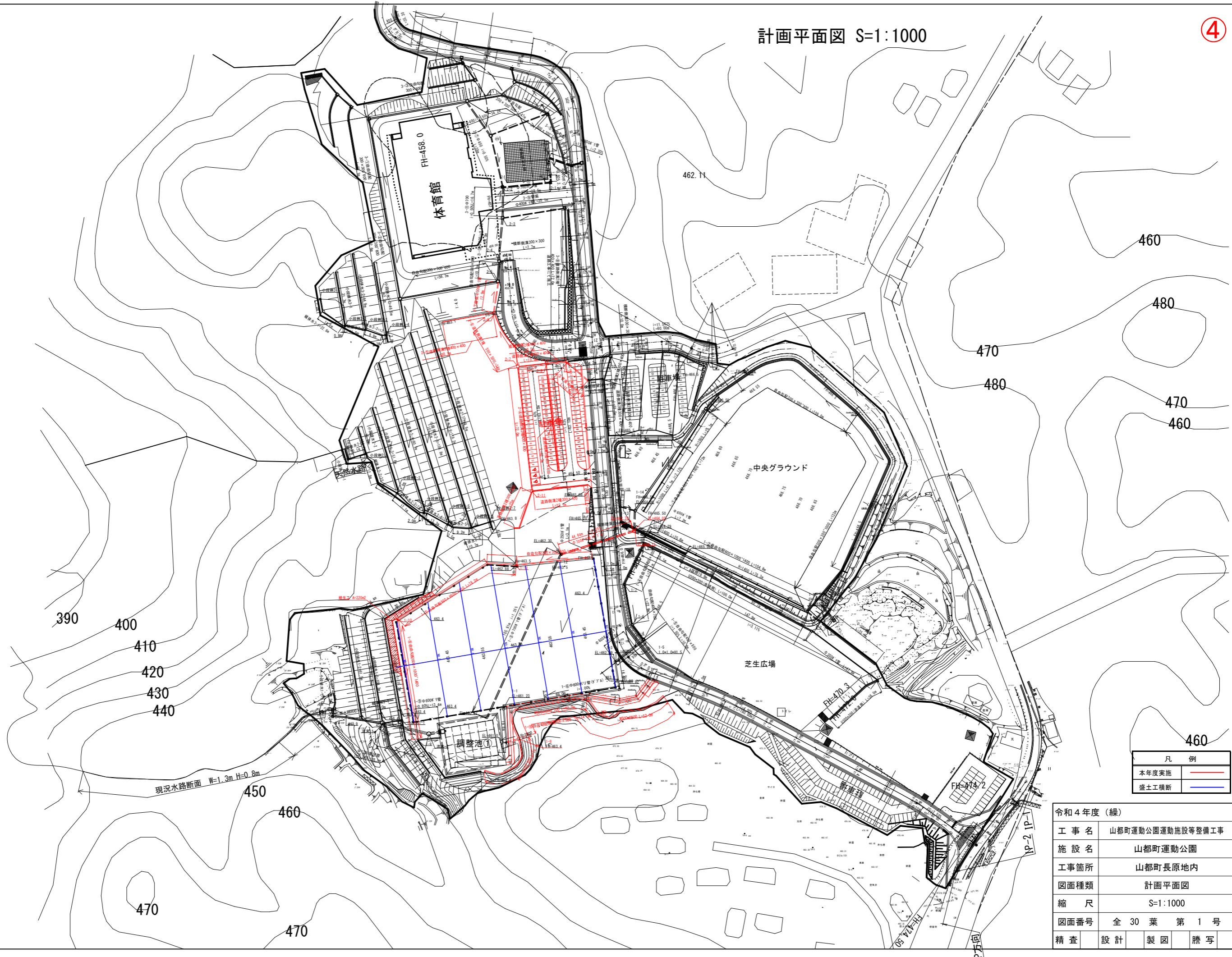
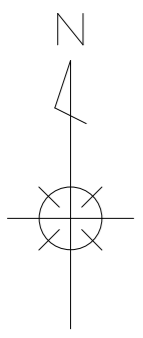
最新更新日時 2023.07.26 11:38

番号	業者名称	第1回入札金額	予定 価格 以下	制限 価格 以上	調 査 実 施	落 札 者	備考
1	(有)佐藤重機建設						辞退
2	(株)協立						辞退
3	(株)今村建設						辞退
4	(有)清和建设						辞退
5	後藤工業(有)						辞退
6	大栄企業(株)	106,000,000	○	○		○	
7	(株)協信総業	107,000,000	○	○			
8	(株)坂本建設	107,200,000	○	○			
9	矢部開発(株)	107,200,000	○	○			
10	三栄総合建設(株)	107,250,000	○	○			
11	(株)尾上建設	107,250,000	○	○			

③



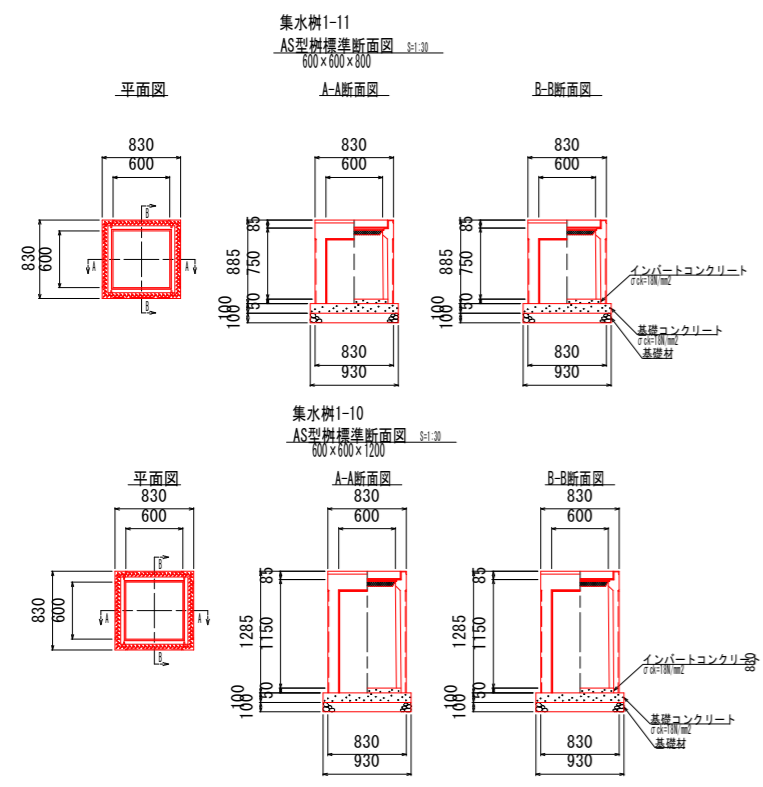
計画平面図 S=1:1000



凡例	
本年度実施	— (Red line)
盛土工横断	— (Blue line)

令和4年度(線)	
工事名	山都町運動公園運動施設等整備工事
施設名	山都町運動公園
工事箇所	山都町長原地内
図面種類	計画平面図
縮尺	S=1:1000
図面番号	全30葉 第1号
精査	設計 製図 謄写

サッカー場排水平面図 S=1:500



数量表 (600 × 600 × 800) 1基当たり

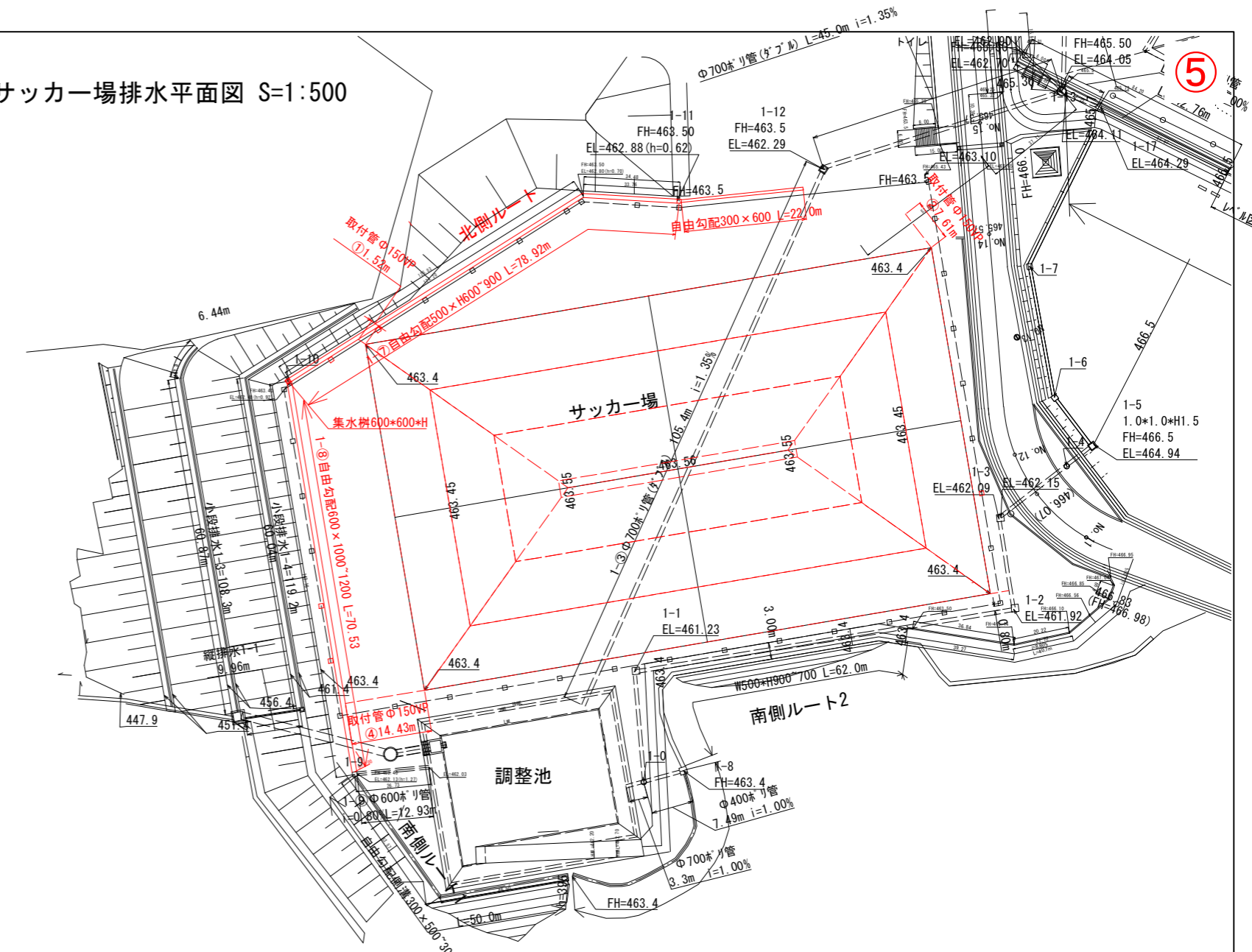
名称	摘要	計算式	数量	単位
躯体			1.00	基
基礎整正		0.930 × 0.930	0.86	m ²
基礎材	t=10mm	0.930 × 0.930	0.86	m ²
基礎コンクリート	φd=10mm	0.100 × 0.930 × 0.930	0.09	m ³
基礎型枠	φd=10mm	0.100 × 0.930 × 4	0.37	m ²
インパットコンクリート	φd=10mm		0.02	m ³
グレーチング蓋	600×600用		1.00	枚

※グレーチングは、ボルト固定式、又は110度開閉式いずれかになります。

数量表 (600 × 600 × 1200) 1基当たり

名称	摘要	計算式	数量	単位
躯体			1.00	基
基礎整正		0.930 × 0.930	0.86	m ²
基礎材	t=10mm	0.930 × 0.930	0.86	m ²
基礎コンクリート	φd=10mm	0.100 × 0.930 × 0.930	0.09	m ³
基礎型枠	φd=10mm	0.100 × 0.930 × 4	0.37	m ²
インパットコンクリート	φd=10mm		0.02	m ³
グレーチング蓋	600×600用		1.00	枚

※グレーチングは、ボルト固定式、又は110度開閉式いずれかになります。



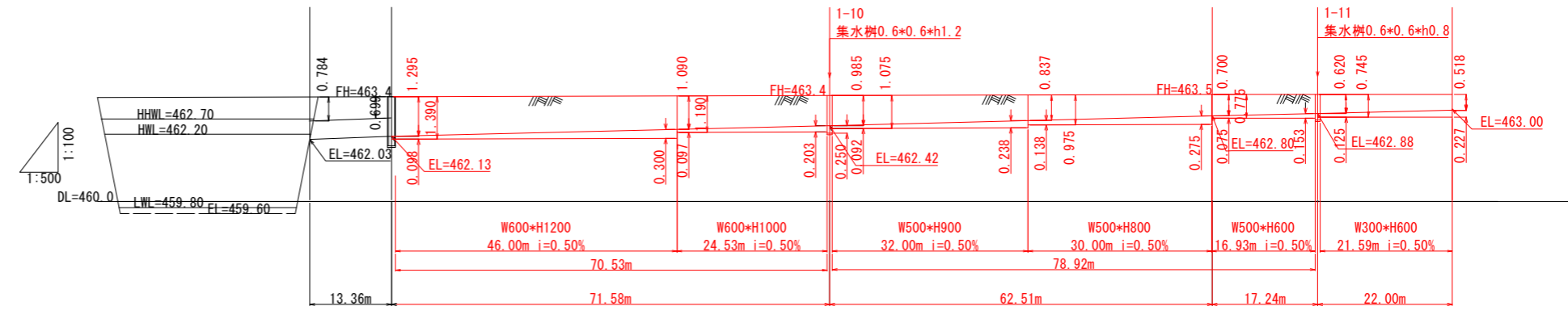
北側ルート

種別	単位	数量	底板コンクリート	
			h1	h2
W300*H600	m	21.6	0.125	0.227
W500*H600	m	16.93	0.075	0.153
W500*H800	m	30.00	0.138	0.275
W500*H900	m	32.00	0.092	0.238
W600*H1000	m	24.53	0.097	0.203
W600*H1200	m	46.00	0.098	0.300
1-10	0.6*0.6*h1.2	箇所 1.0		
1-11	0.6*0.6*h0.8	箇所 1.0		

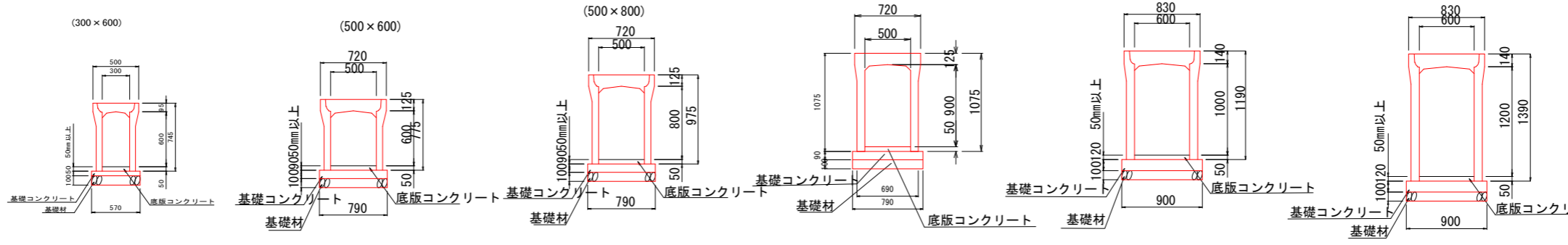
自由勾配側溝数量計算10.0m当たり

種別	基礎コンクリート (m ³)	基礎コンクリート型枠 (m ²)	基礎砕石 t=10cm (m ²)
W300*H600	0.57*0.05*10.00	0.29	0.05*2*10.00
W500*H600	0.79*0.09*10.00	0.71	0.09*2*10.00
W500*H800	0.79*0.09*10.00	0.71	0.09*2*10.00
W500*H900	0.79*0.09*10.00	0.71	0.09*2*10.00
W600*H1000	0.90*0.12*10.00	1.08	0.12*2*10.00
W600*H1200	0.90*0.12*10.00	1.08	0.12*2*10.00

サッカー場北側ルート側溝縦断面図 H=1:1000 V=1:200 (A3)



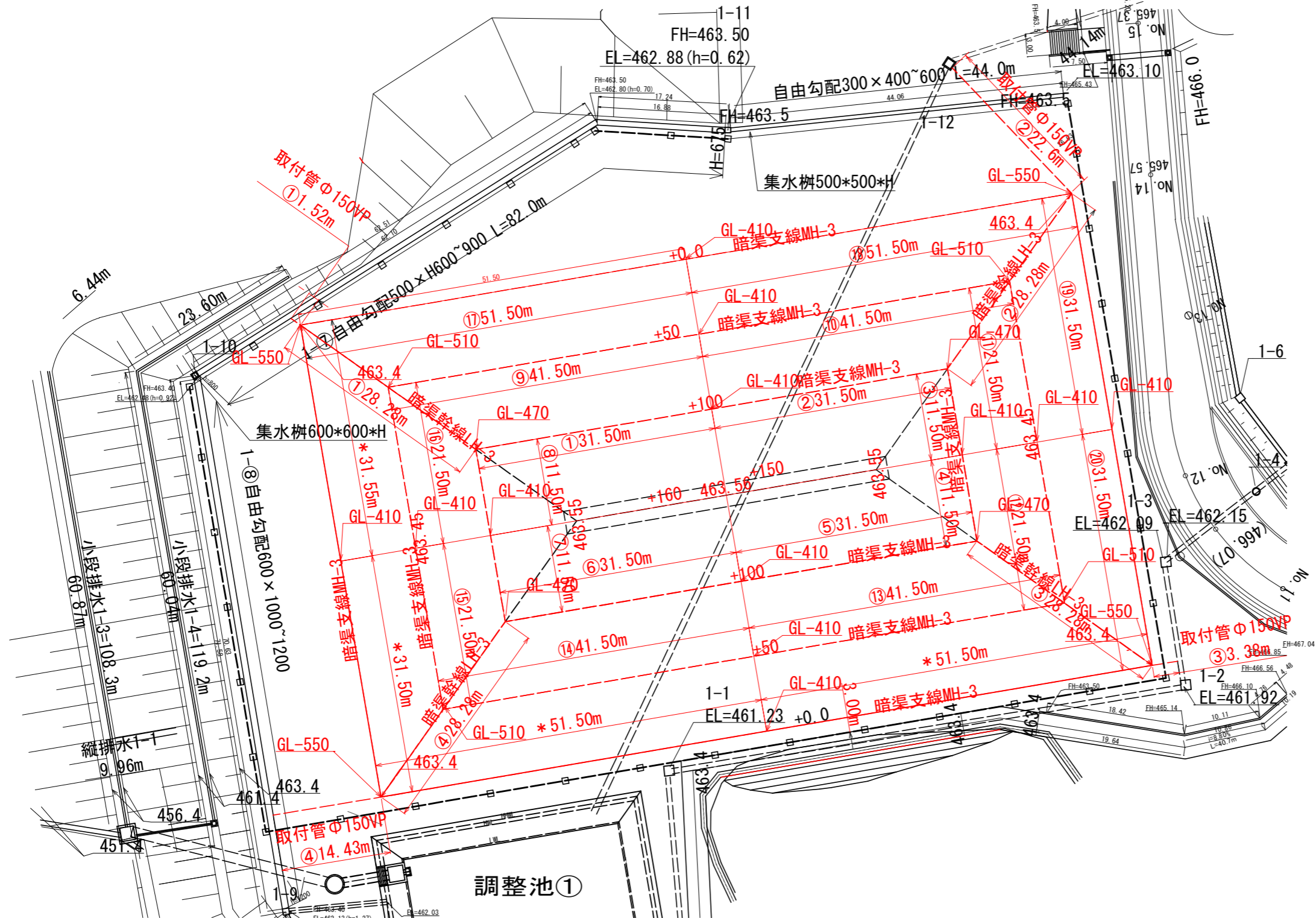
自由勾配側溝構造図 S=1:60 (A3)



令和4年度(繰)

工事名	山都町運動公園運動施設等整備工事
施設名	山都町運動公園
工事箇所	山都町長原地内
図面種類	サッカー場 北側側溝縦断面図
縮尺	平面図 S=1:500
図面番号	全 30 葉 第 4 号
精査	設計 製図 勝写

サッカー場仕上げ図 S:1:300

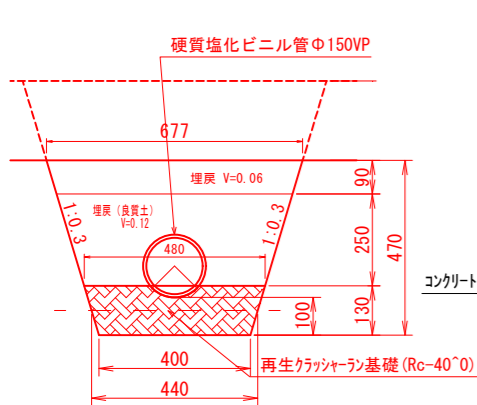


グラウンド暗渠排水工 (単位: ⑥)

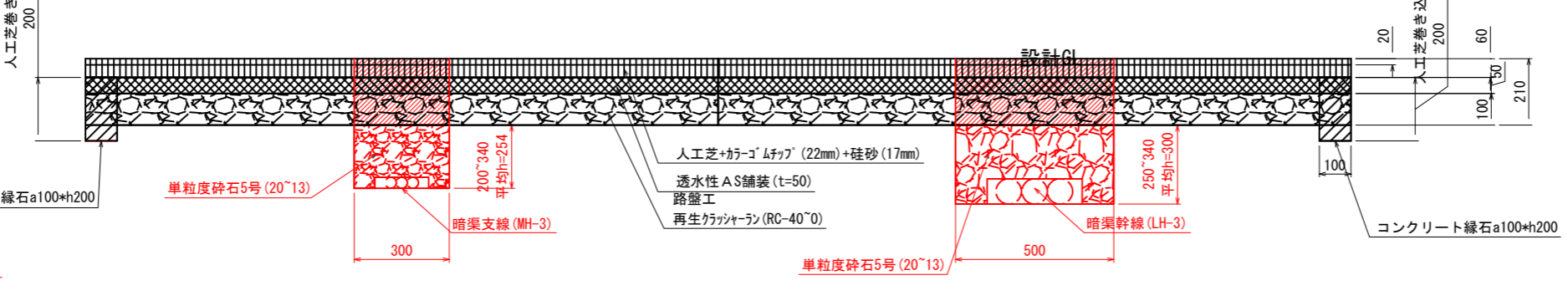
ルート	延長(L)	床付深さ(GL-OO)	平均床付深さ(h)	L*h	備考	
支線①	31.50	0.47	0.41	0.44	13.86	MH-3
②	31.50	0.41	0.47	0.44	13.86	
③	11.50	0.47	0.41	0.44	5.06	
④	11.50	0.41	0.47	0.44	5.06	
⑤	31.50	0.47	0.41	0.44	13.86	
⑥	31.50	0.41	0.47	0.44	13.86	
⑦	11.50	0.47	0.41	0.44	5.06	
⑧	11.50	0.41	0.47	0.44	5.06	
⑨	41.50	0.51	0.41	0.46	19.09	
⑩	41.50	0.41	0.51	0.46	19.09	
⑪	21.50	0.51	0.41	0.46	9.89	
⑫	21.50	0.41	0.51	0.46	9.89	
⑬	41.50	0.51	0.41	0.46	19.09	
⑭	41.50	0.41	0.51	0.46	19.09	
⑮	21.50	0.51	0.41	0.46	9.89	
⑯	21.50	0.41	0.51	0.46	9.89	
⑰	51.50	0.55	0.41	0.48	24.72	
⑱	51.50	0.41	0.55	0.48	24.72	
⑲	31.50	0.55	0.41	0.48	15.12	
⑳	31.50	0.41	0.55	0.48	15.12	
*	51.50	0.55	0.41	0.48	24.72	
*	51.50	0.41	0.55	0.48	24.72	
*	31.50	0.55	0.41	0.48	15.12	
*	31.50	0.41	0.55	0.48	15.12	
計	756.00		0.48	350.96	350.96÷756.00=0.464	
幹線①	28.28	0.47	0.55	0.51	14.42	LH-3
②	28.28	0.47	0.55	0.51	14.42	
③	28.28	0.47	0.55	0.51	14.42	
④	28.28	0.47	0.55	0.51	14.42	
計	113.12			57.68	57.68÷113.12=0.510	
取付管①	1.52		0.55			φ150VP
②	22.60		0.55			
③	3.38		0.55			
④	14.43		0.55			
計	41.93				平均深さ 0.55m	

サッカー場 人工芝舗装
 $(51.50+51.50) * (31.50+31.50) - (51.50+51.50+31.50+31.50) * 2 * 0.10 = 6455.8m^2$

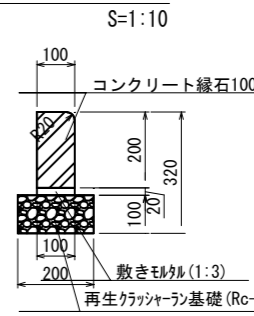
取付管構造図



サッカー場仕上げ断面図 S:1:10



コンクリート縁石 (W100×H200) S:1:10



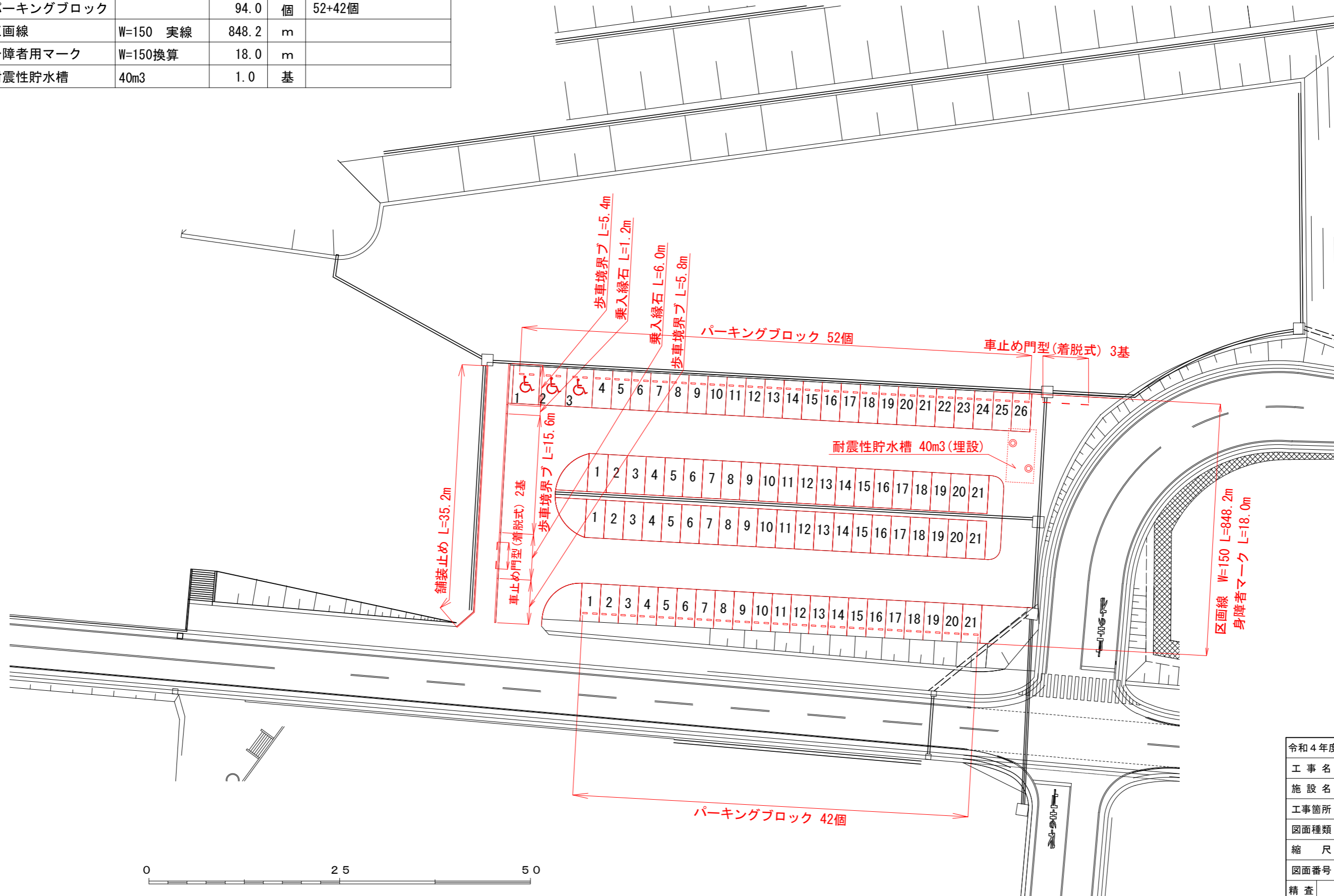
令和4年度(線)

工事名	山都町運動公園運動施設等整備工事
施設名	山都町運動公園
工事箇所	山都町長原地内
図面種類	サッカー場 暗渠排水仕上げ図
縮尺	平面図 S:1:300
図面番号	全 30 葉 第 7 号
精査	設計 製図 勝写

管理施設工(ちびっこ運動広場)数量表

名称	規格	数量	単位	備考
歩車境界ブロック	歩車道A 両面R	47.0	m	5.4+15.6+5.8m
乗入縁石	BC用	7.2	m	1.2+6.0m
舗装止め	120×120×600	35.2	m	
車止め門型(着脱式)	Φ165	5.0	基	3+2基
パーキングブロック		94.0	個	52+42個
区画線	W=150 実線	848.2	m	
身障者用マーク	W=150換算	18.0	m	
耐震性貯水槽	40m ³	1.0	基	

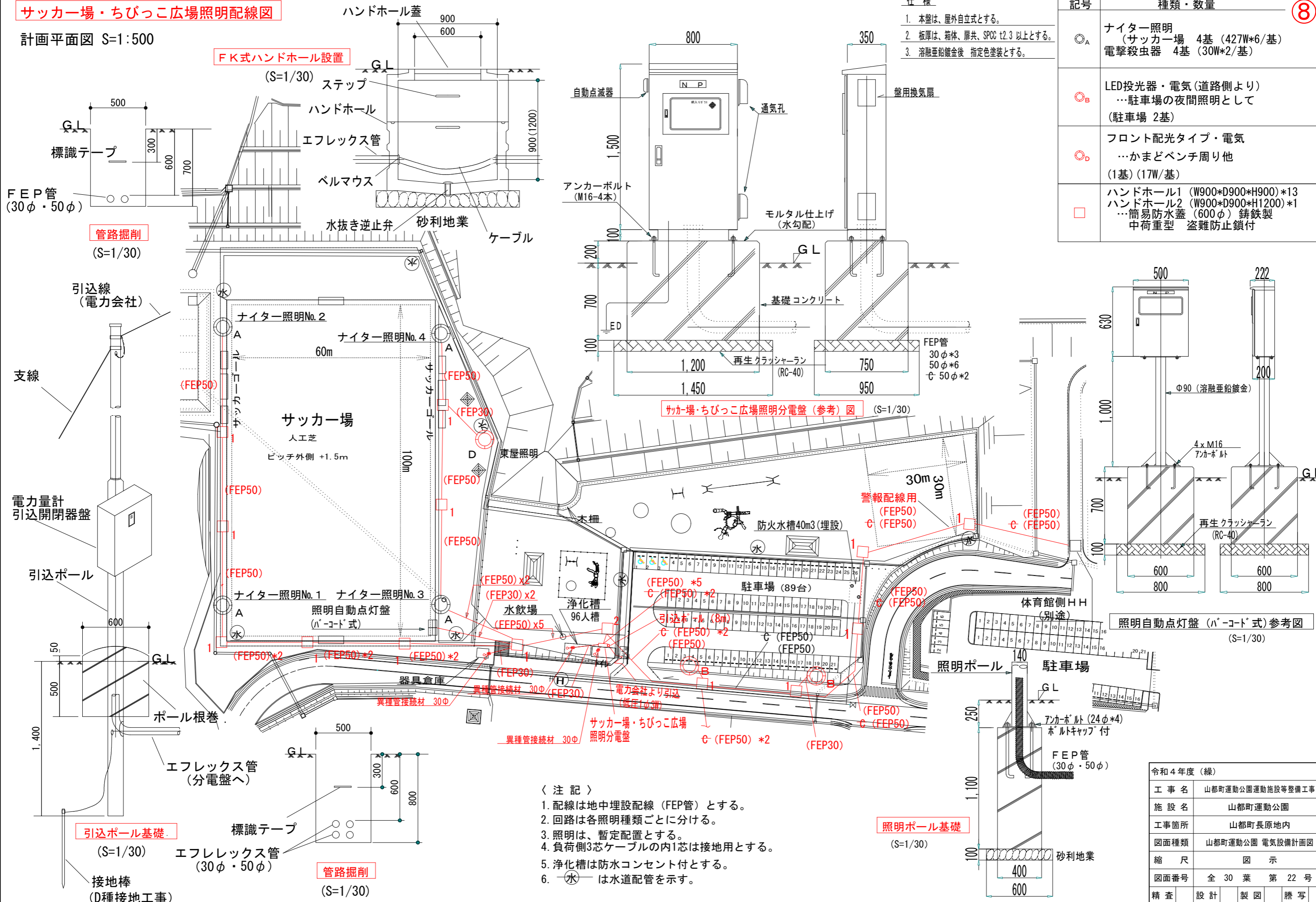
ちびっこ運動広場 駐車場管理施設平面図 S=1:250



令和4年度(線)	
工事名	山都町運動公園運動施設等整備工事
施設名	山都町運動公園
工事箇所	山都町長原地内
図面種類	ちびっこ運動広場 駐車場管理施設平面図
縮尺	S=1:250
図面番号	全 30 葉 第 18 号
精査	設計 製図 謄写

サッカー場・ちびっこ広場照明配線図

計画平面図 S=1:500



- 仕様
1. 本盤は、屋外自立式とする。
 2. 板厚は、箱体、扉共、SPCC t2.3以上とする。
 3. 溶融亜鉛鍍金後 指定色塗装とする。

記号	種類・数量
⊙ _A	ナイター照明 (サッカー場 4基 (427W*6/基)) 電撃殺虫器 4基 (30W*2/基)
⊙ _B	LED投光器・電気 (道路側より) …駐車場の夜間照明として (駐車場 2基)
⊙ _D	フロント配光タイプ・電気 …かまどベンチ周り他 (1基) (17W/基)
□	ハンドホール1 (W900*D900*H900)*13 ハンドホール2 (W900*D900*H1200)*1 …簡易防水蓋 (600φ) 铸铁製 中荷重型 盗難防止鎖付

8

- 〈注記〉
1. 配線は地中埋設配線 (FEP管) とする。
 2. 回路は各照明種類ごとに分ける。
 3. 照明は、暫定配置とする。
 4. 負荷側3芯ケーブルの内1芯は接地用とする。
 5. 浄化槽は防水コンセント付とする。
 6. 水 は水道配管を示す。

令和4年度 (線)	
工事名	山都町運動公園運動施設等整備工事
施設名	山都町運動公園
工事箇所	山都町長原地内
図面種類	山都町運動公園 電気設備計画図
縮尺	図示
図面番号	全 30 葉 第 22 号
精査	設計 製図 勝写


現況写真



山都町運動公園 全景



北側より

整備範囲： 


撮影日：令和5年6月22日



東側より



西側より

整備範囲： 

撮影日：令和5年6月22日