

議案 第44号

工事請負契約の締結について

次の工事について、請負契約を締結することとする。

令和5年6月8日 提出

山都町長 梅田 穰

- 1 工事番号 山商観工第8号
- 2 工事名 道の駅整備事業駐車場整備工事
- 3 工事場所 上益城郡山都町 城平 地内
- 4 契約金額 94,600,000円(税込み)
- 5 契約の相手方 熊本県上益城郡山都町入佐13-2
株式会社 協立
代表取締役 田辺 一光
- 6 入札の方法 指名競争入札

(提案理由)

本件の工事請負契約を締結するには、議会の議決に付すべき契約及び財産の取得又は処分に関する条例(平成17年山都町条例第55号)第2条の規定により、議会の議決を経る必要があります。

これが、この議案を提出する理由です。

工事請負契約概要

1	工事番号	山商観工第8号
2	工事名	道の駅整備事業駐車場整備工事
3	工事場所	山都町 城平 地内
4	入札年月日	令和5年5月31日
5	財源内訳	全体 94,600,000円 交付金 54,562,000円 (社会資本整備総合交付金) 起債 40,000,000円 (過疎対策事業費) 一般財源 38,000円 (町費)
6	工事概要	施工面積 A=2,959.4m ² 舗装工 (駐車場) A=2,547.0m ² 舗装工 (歩道) A=99.0m ² 側溝工 L=97.0m 集水柵工 N=3 基 縁石工 L=166.0m パーキングブロック (大型バス用) N=7 基 パーキングブロック (小型車用) N=106 基 多目的駐車場シェルター N=1 基 駐輪場シェルター N=1 基 充電器用シェルター N=1 基 園名サイン板 N=1 基

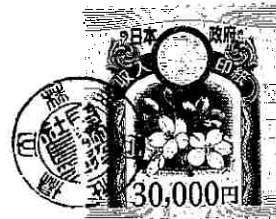
7 指名業者

No.	業者名	代表者	住所
1	(有)佐藤重機建設	佐藤 哲雄	山都町高辻377
2	大栄企業(株)	込山 憲太郎	山都町杉木465-1
3	(株)今村建設	今村 将文	山都町八木683
4	(有)清和建設	武原 公洋	山都町大平434-3
5	後藤工業(有)	後藤 剛	山都町米生1-4
6	(株)協立	田辺 一光	山都町入佐13-2
7	(株)協信総業	高畑 博史	山都町上寺1666-1
8	三栄総合建設(株)	後藤 正先	山都町杉木781-3
9	(株)坂本建設	坂本 猛	山都町下市242-1
10	矢部開発(株)	上田 信	山都町南田220-1
11	(株)尾上建設	上村 雄二	山都町千滝222-1



仮

公共工事請負契約書



1 工事番号 山商観工 第 8 号

2 工事名 道の駅整備事業 駐車場整備工事

3 工事場所 上益城郡山都町 城平地内

4 工期 令和 5 年 6 月 19 日から
令和 5 年 10 月 31 日まで

5 請負代金額

百	拾	億	千	百	拾	万	千	百	拾	円
		¥	9	4	6	0	0	0	0	0

(うち取引に係る消費税及び地方消費税の額 ¥8,600,000 円)

6 契約保証金 9,600,000 円

7 解体工事に要する費用等

上記の工事について、発注者山都町と受注者 **株式会社 協立** は、各々の対等な立場における合意に基づいて、山都町公共工事請負契約約款の各条項及び上記内容によって公正な請負契約を締結し、信義に従って誠実にこれを履行するものとする。

本契約の証として、本書2通を作成し、発注者及び受注者が記名押印の上、各自1通を保有す

る。なお、この契約は、議会の議決を得たとき本契約としての効力を生ずるものとし、議会の議決を得られないときは、この契約は無効となり、発注者は一切の責任を負わないものとする。

令和 5 年 6 月 5 日

発注者 山都町
代表者 山都町長

梅田 稔



受注者 住 所
商号又は名称
代表者氏名

熊本県上益城郡山都町入佐13-2
株式会社 協立
代表取締役 **田 辺 一 光**
電話 (0967) (代)72-1551



入札結果登録

電子入札案件番号 0447010010020230018
 施行番号 2301-0400300005
 工事・業務名 道の駅整備事業駐車場整備工事
 業種種別 土木
 開札執行日時 令和05年05月31日 10時40分

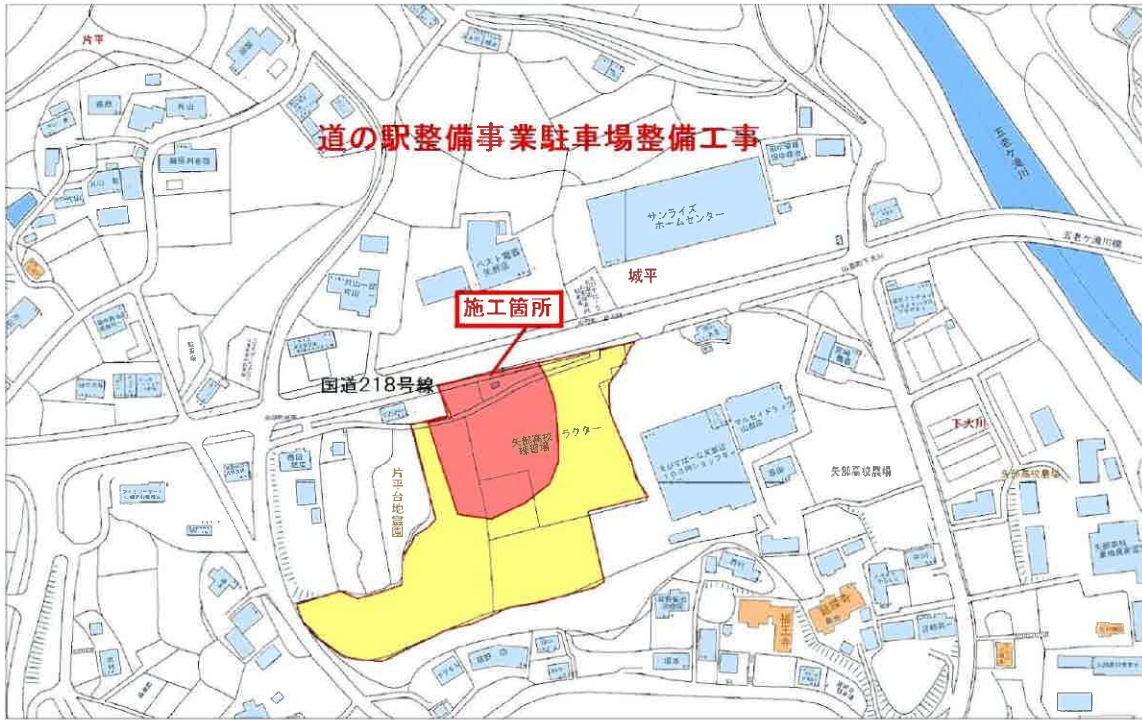
入札結果	落札者決定	
備考	落札者は、本庁 商工観光課において契約手続きを行ってください。	
執行担当	監理係長 後藤 生磨	10:46:38
立会担当	監理係 高橋 卓真	10:47:30

予定価格 **86,995,000 円** (税抜き)
 8699万5000 円 (税抜き)
 最低制限価格 **77,201,734 円** (税抜き)
 7720万1734 円 (税抜き)

最新更新日時 2023.05.31 10:48

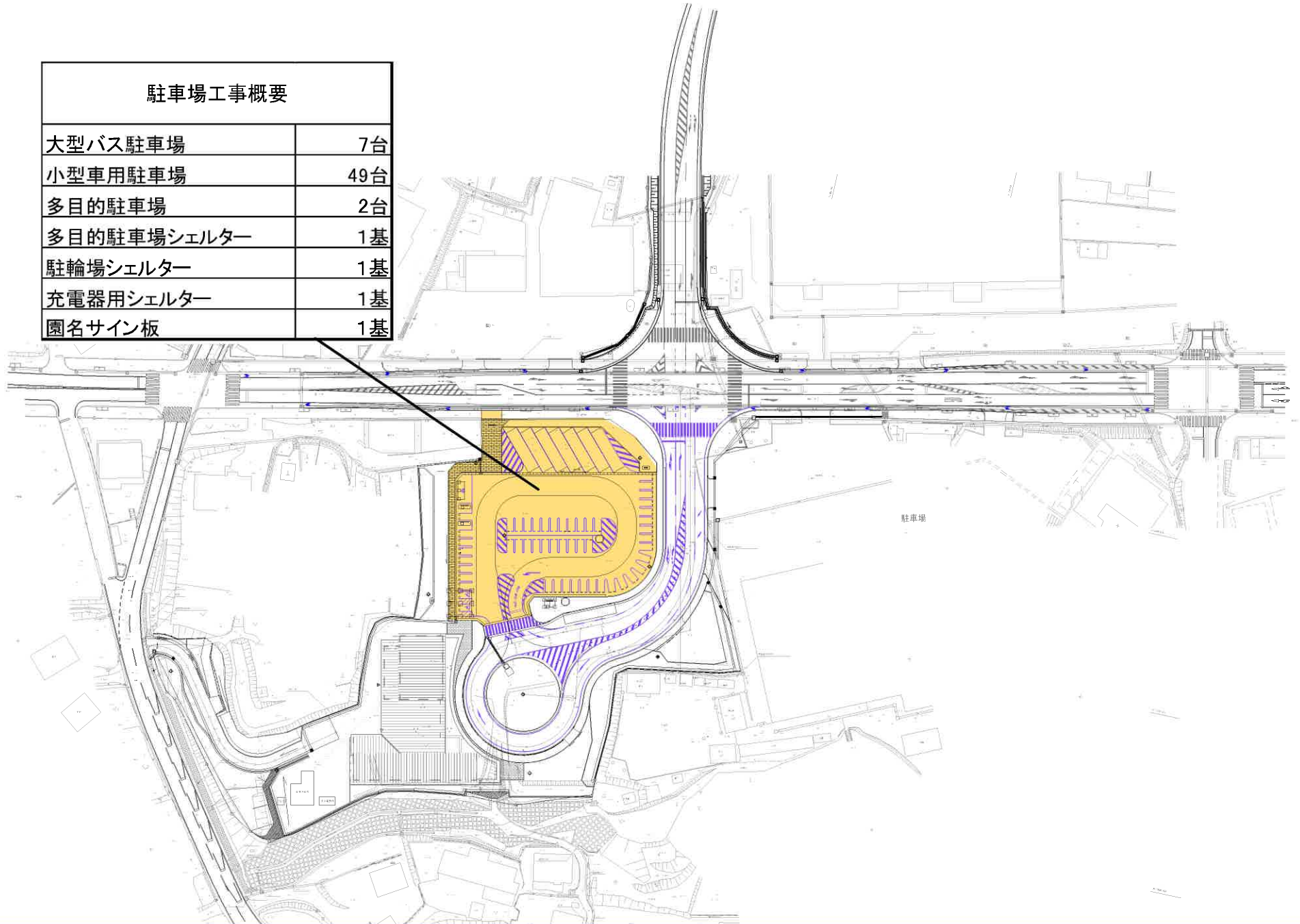
番号	業者名称	第1回入札金額	予定 価格 以下	制限 価格 以上	調 査 実 施	落 札 者	備考
1	(有)佐藤重機建設						辞退
2	大栄企業(株)						辞退
3	(株)今村建設						辞退
4	(有)清和建設						辞退
5	後藤工業(有)						辞退
6	(株)協立 /	86,000,000	○	○		○	
7	(株)協信総業	86,200,000	○	○			
8	三栄総合建設(株)	86,900,000	○	○			
9	(株)坂本建設	86,900,000	○	○			
10	矢部開発(株)	86,900,000	○	○			
11	(株)尾上建設	86,990,000	○	○			

概況図



実施計画平面図

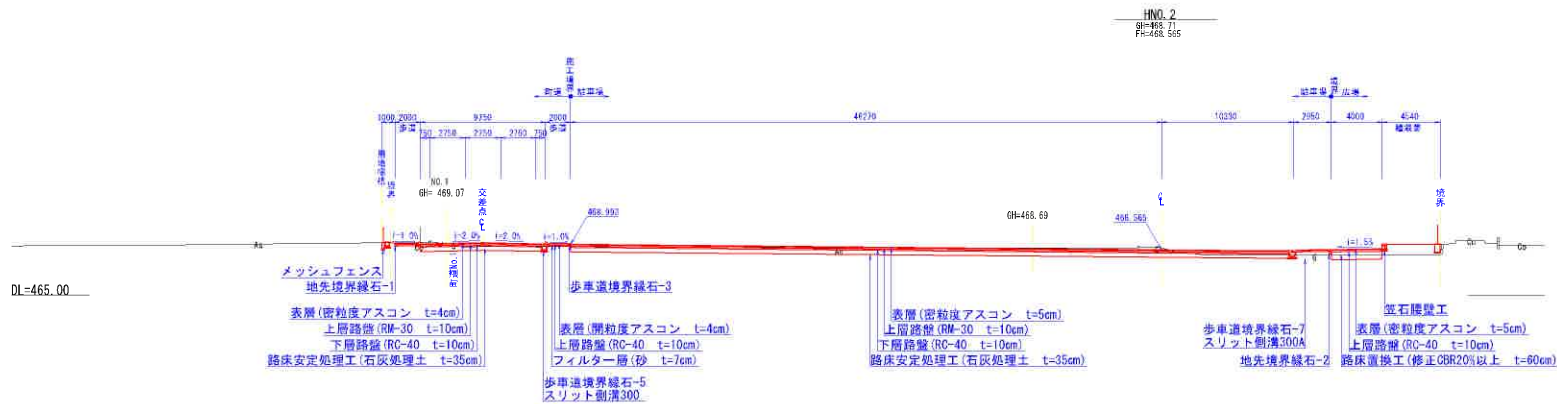
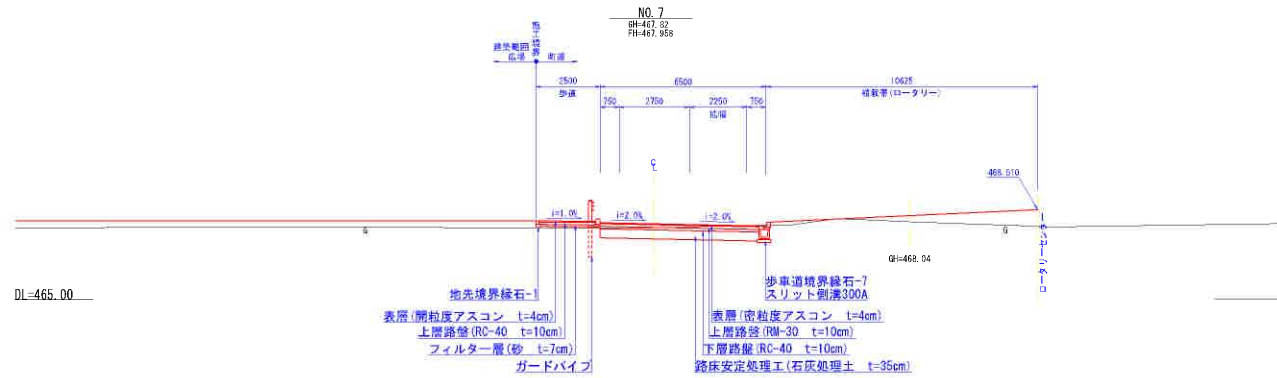
駐車場工事概要	
大型バス駐車場	7台
小型車用駐車場	49台
多目的駐車場	2台
多目的駐車場シェルター	1基
駐輪場シェルター	1基
充電器用シェルター	1基
園名サイン板	1基



標準断面図

【第3種第4級 設計速度 (V=20km/h)】

ロータリー部 S=1:100

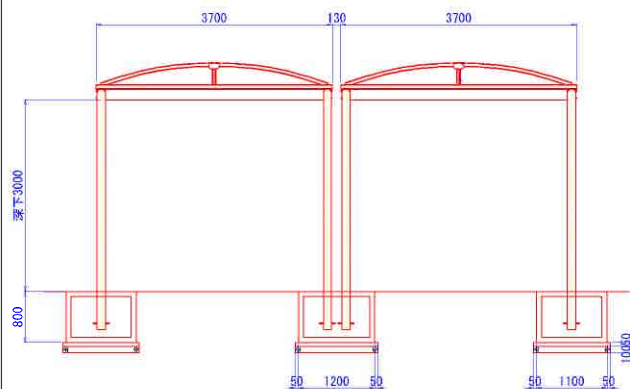


構造図

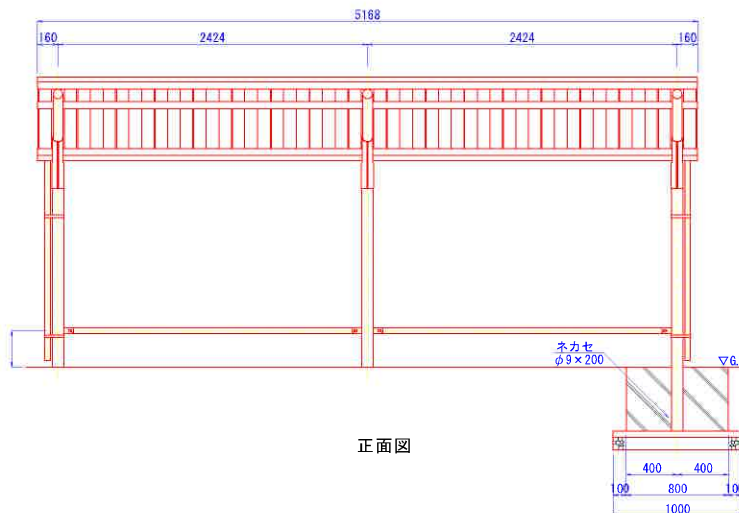
多目的駐車場シェルター S=1:40

駐輪場シェルター S=1:20

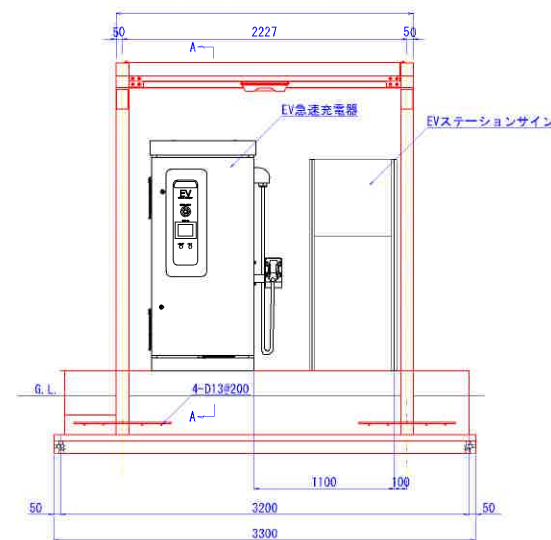
充電器用シェルター S=1:20



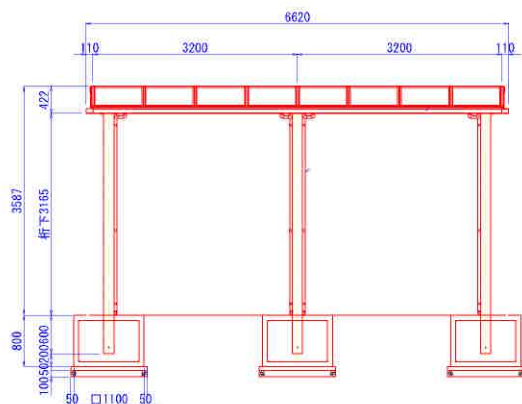
B側 立面図



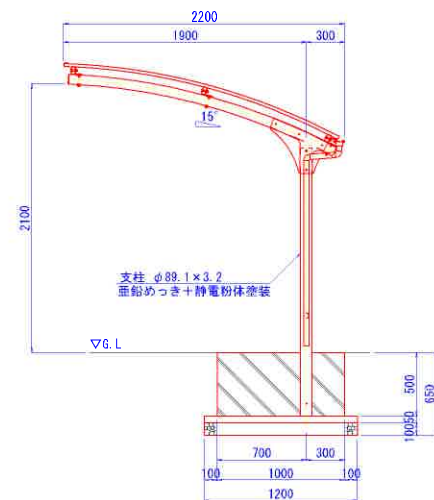
正面図



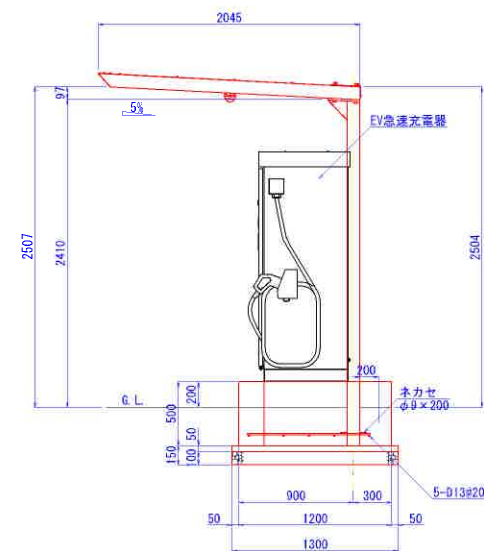
正面図



A側 立面図



側面図



側面図