

## 議案 第 5号

### 工事請負契約の締結について

次の工事について、請負契約を締結することとする。

平成30年 3月 5日 提出

山都町長 梅田 穰

- 1 工 事 番 号 民安29国第2号
- 2 工 事 名 水の田尾下鶴線白石橋下部工工事
- 3 契 約 金 額 ￥165,240,000 (税込み)
- 4 契約の相手方 上益城郡山都町千滝222-1  
株式会社 尾上建設  
代表取締役 尾上 一哉
- 5 入 札 の 方 法 指名競争入札

#### (提案理由)

本件の工事請負契約を締結するには、議会の議決に付すべき契約及び財産の取得又は処分に関する条例(平成17年山都町条例第55号)第2条の規定により、議会の議決を経る必要があります。

これがこの議案を提出する理由です。

## 工 事 概 要

- 1 工 事 番 号 民安29国第2号
- 2 工 事 名 水の田尾下線白石橋下部工工事
- 3 工 事 場 所 山都町 北中島 地内
- 4 入札年月日 平成30年 2月23日
- 5 工 事 内 容 施工延長L=318m(1工区 L=148m、2工区 L=170m)  
幅員 W=5.0m  
白石橋 A1 橋台 V= 95m<sup>3</sup>, 基礎杭(7~9m) 5本  
踏掛版 V= 8.8m<sup>3</sup>, 仮締切工一式  
A2 橋台 V= 93m<sup>3</sup>, 基礎杭(9~9.5m) 4本  
踏掛版 V= 8.7m<sup>3</sup>, 仮締切工一式  
護岸部 土工(掘削工) V=1,410m<sup>3</sup>  
大型ブロック積(控 500) A= 95.5m<sup>2</sup>  
" (控 1000) A= 55.0m<sup>2</sup>  
" (控 1500) A= 38.0m<sup>2</sup>  
" (控 2500) A=185.5m<sup>2</sup>  
合 計 A=374.0m<sup>2</sup>  
道路部 掘削工 V= 1,713m<sup>3</sup>  
路体盛土 V= 3,340m<sup>3</sup>  
法面工 A= 2,350m<sup>2</sup>  
簡易土留壁 L= 122m

## 6 指 名 業 者

番号	業者名	代表者	住所
1	(有)佐藤重機建設	佐藤 健一	上益城郡山都町高辻377
2	大栄企業(株)	込山 憲太郎	上益城郡山都町杉木465-1
3	三栄総合建設(株)	糸永 哲夫	上益城郡山都町上寺45
4	(株)坂本建設	中崎 晃紀	上益城郡山都町下市242-1
5	(株)協立	田辺 一光	上益城郡山都町入佐13-2
6	(株)今村建設	今村 将文	上益城郡山都町八木683
7	(有)清和建設	武原 公洋	上益城郡山都町大平434-3
8	矢部開発(株)	上田 幸徳	上益城郡山都町南田220-1
9	後藤工業(有)	後藤 剛	上益城郡山都町米生1-4
10	(株)尾上建設	尾上 一哉	上益城郡山都町千滝222-1
11	(株)協信総業	高畑 博史	上益城郡山都町上寺1666-1



# 公共工事請負契約書



- 1 工事番号 民安29国 第 2 号
- 2 工事名 水の田尾下鶴線白石橋下部工工事
- 3 工事場所 山都町 北中島 地内
- 4 工期 平成 30 年 3 月 7 日から  
平成 31 年 3 月 20 日まで

5 請負代金額、

百	拾	億	千	百	拾	万	千	百	拾	円
		¥	1	6	5	2	4	0	0	0

(うち取引に係る消費税及び地方消費税の額 ¥12,240,000 円)

6 契約保証金 ¥16,524,000 円

7 解体工事に要する費用等

上記の工事について、発注者山都町と受注者 **株式会社尾上建設** は、  
 各々の対等な立場における合意に基づいて、山都町公共工事請負契約約款の各条項及び上記内容  
 によって公正な請負契約を締結し、信義に従って誠実にこれを履行するものとする。

なお、この契約は、議会の議決を得たとき本契約としての効力を生ずるものとし、議会の議決を得られないときは  
 無効となり、発注者は一切の責任を負わないものとする。

本契約の証として本書2通を作成し、発注者及び受注者が記名押印の上、各自1通を保有する。

平成 30 年 3 月 27 日

発注者 山 都 町  
 代 表 者 山都町長

梅田



受注者 住 所  
 商号又は名称  
 代表者氏名

熊本県上益城郡山都町千滝222-1  
**株式会社尾上建設**  
 代表取締役 **尾上一孝**



## 入札結果登録

電子入札案件番号 0447010010020171409  
 施行番号 1701-0350100384  
 工事・業務名 水の田尾下鶴線白石橋下部工工事  
 業種種別 土木  
 開札執行日時 平成30年02月23日 08時53分

入札結果	落札者決定	
備考	落札者は、本庁 建設課において契約手続きを行って ください。	
執行担当	監理係長 松本文孝	09:32:49
立会担当	監理係 小崎康護	09:33:39

予定価格 153,151,000 円 (税抜き)

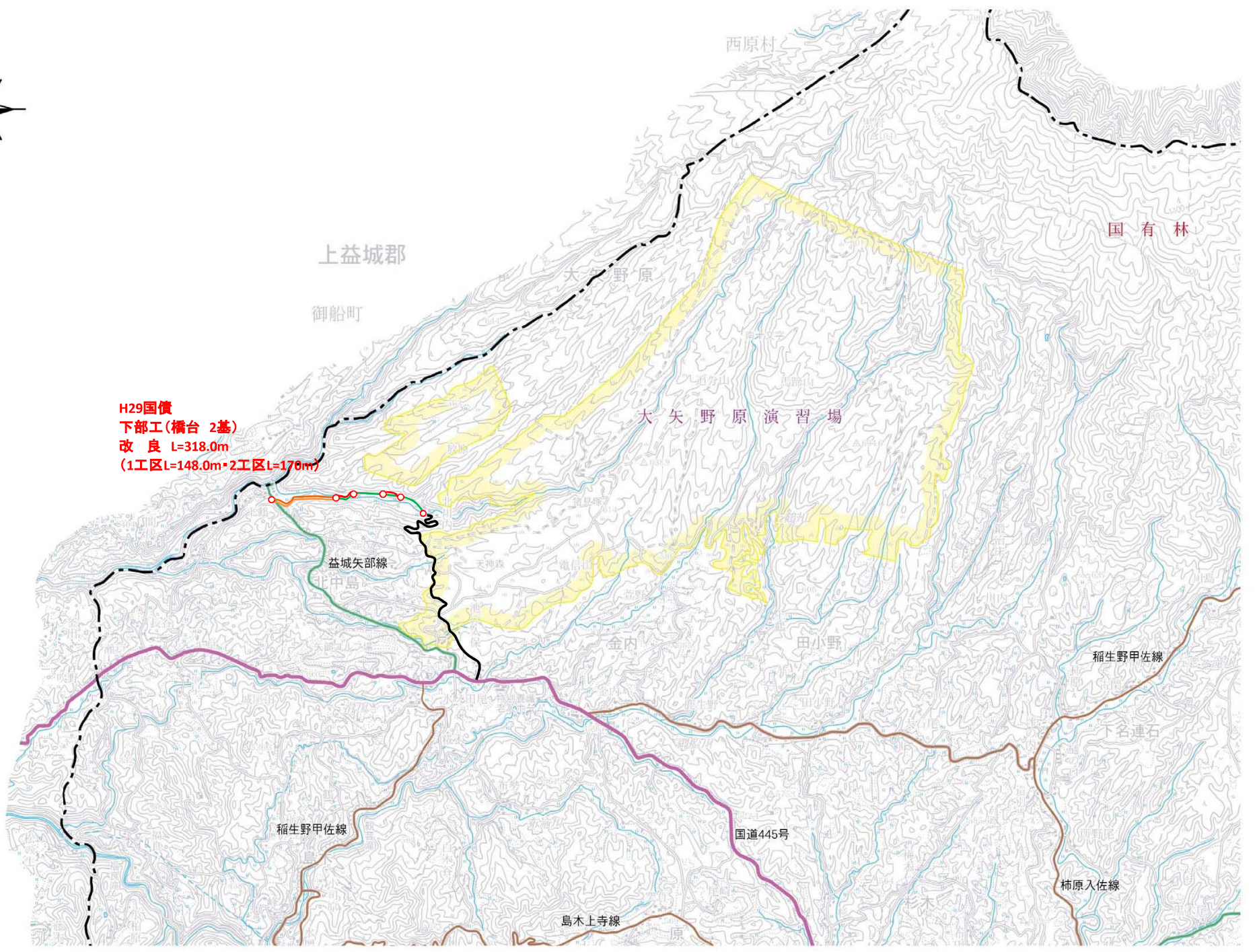
1億5315万1000 円 (税抜き)

最低制限価格 137,495,384 円 (税抜き)

1億3749万5384 円 (税抜き)

最新更新日時 2018.02.23 09:34

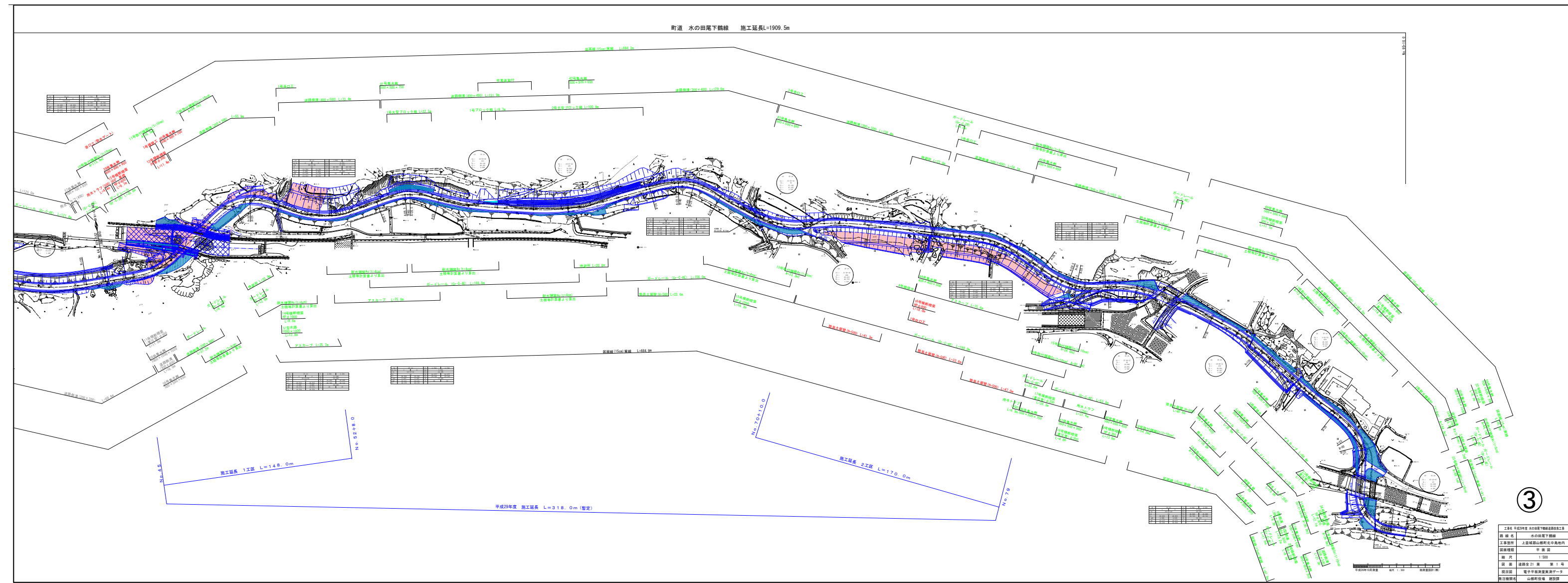
番号	業者名称	第1回入札金額	予定 価格 以下	制限 価格 以上	調 査 実 施	落 札 者	備考
1	(有)佐藤重機建設						辞退
2	大栄企業(株)						辞退
3	三栄総合建設(株)						辞退
4	(株)坂本建設						辞退
5	(株)協立						辞退
6	(株)今村建設						辞退
7	(有)清和建設						辞退
8	矢部開発(株)						辞退
9	後藤工業(有)						辞退
10	(株)尾上建設	153,000,000	○	○		○	
11	(株)協信総業	153,100,000	○	○			



H29国債  
下部工(橋台 2基)  
改良 L=318.0m  
(1工区L=148.0m・2工区L=170m)

施工済み 灰色  
 本年度施工 赤  
 翌年度以降 黄緑

町道 水の田尾下線 施工延長L=1909.5m

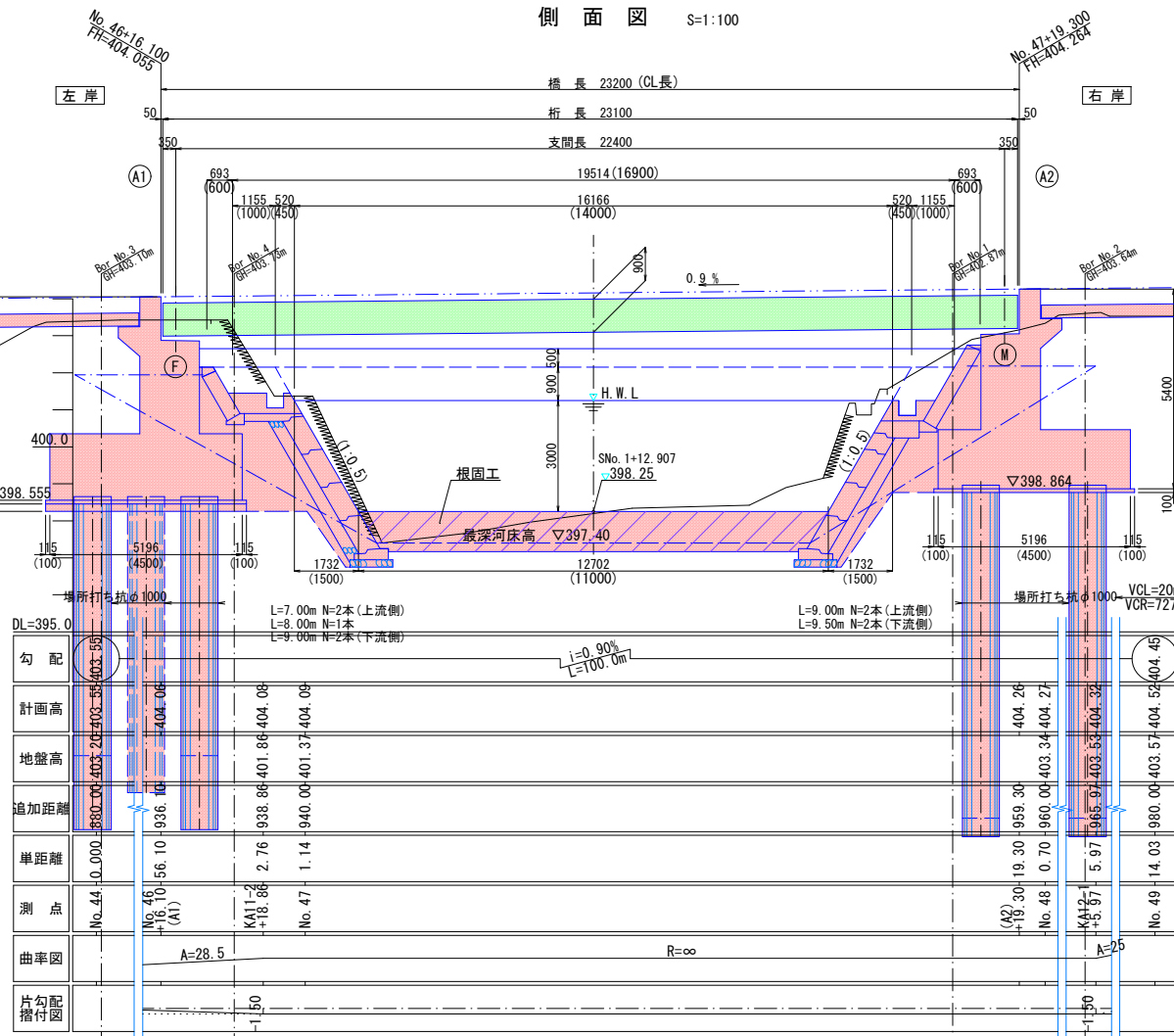


工事名	平成29年度 水の田尾下線道路改良工事
路線名	水の田尾下線
工事箇所	上尾城跡山形町本中島地内
図面種類	平面図
縮尺	1:500
図番	道路全21巻 第1号
製図者	電子平野 監査者 野村一夫
検印者	山形市役所 建設課

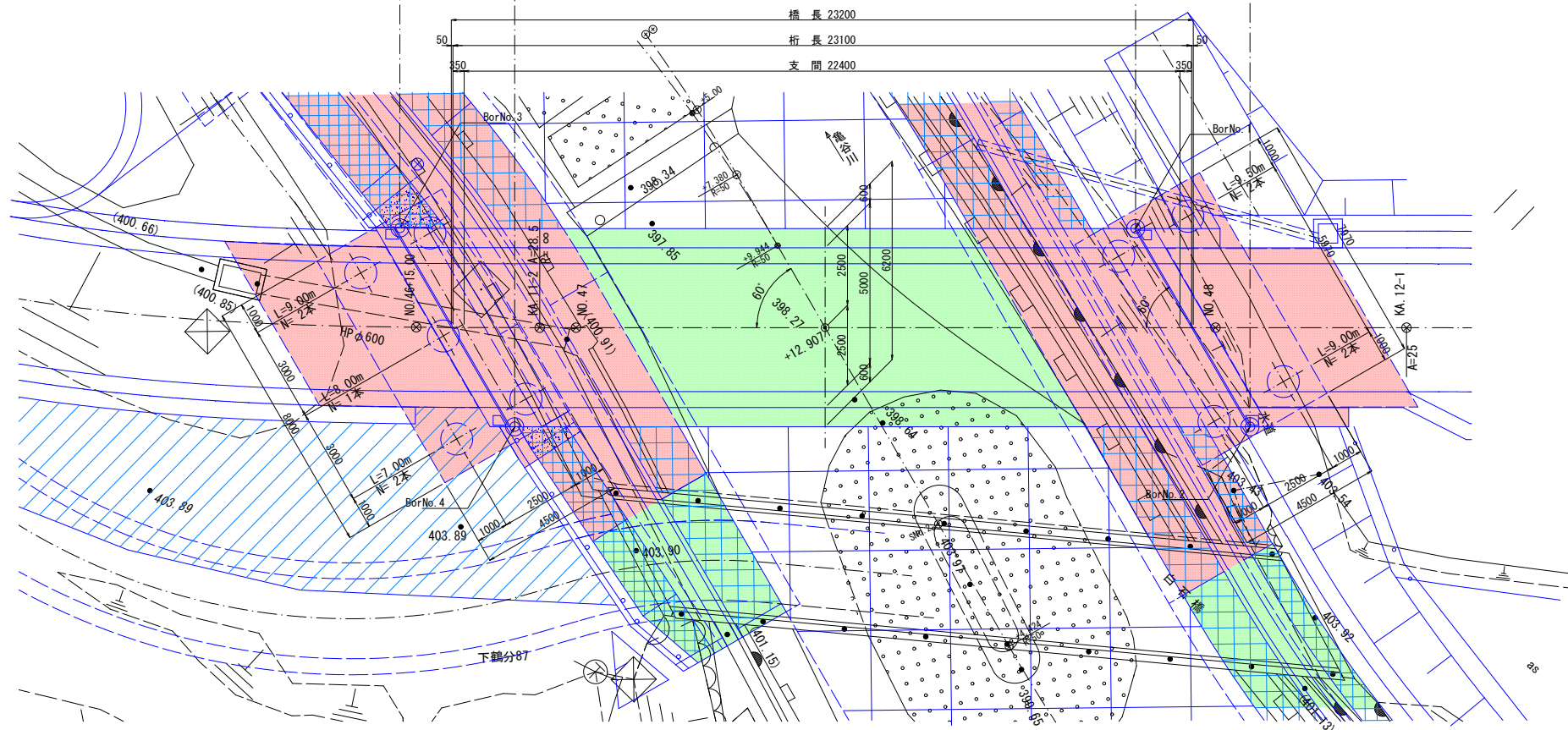
# 白石橋 全体一般図

本年度施工 赤  
翌年度以降 黄緑

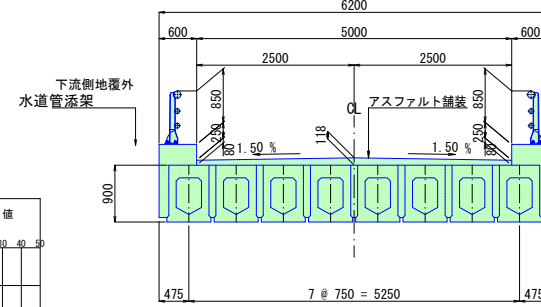
側面図 S=1:100



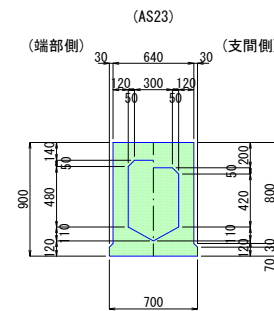
平面図 S=1:100



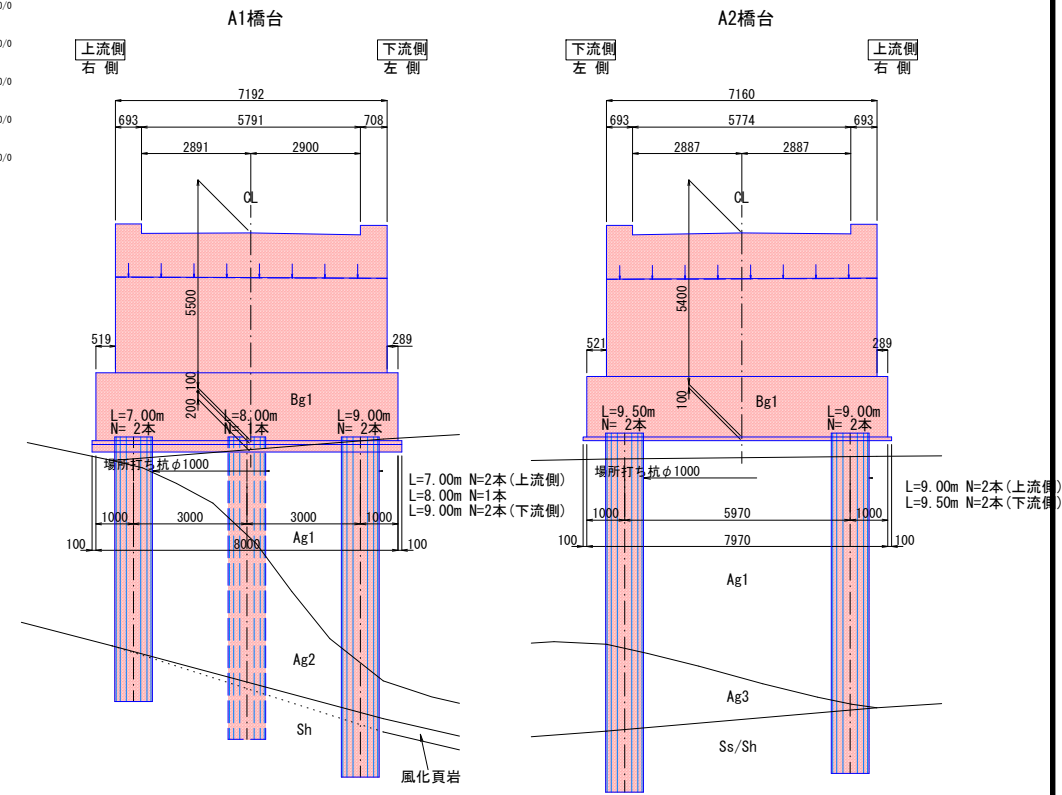
上部工断面図 S=1:60



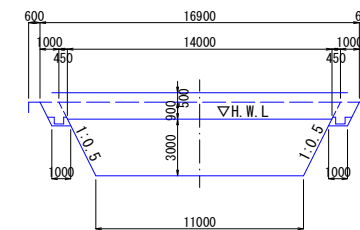
主桁断面図 S=1:30



下部工正面図 S=1:100



河川標準断面図 S=1:200

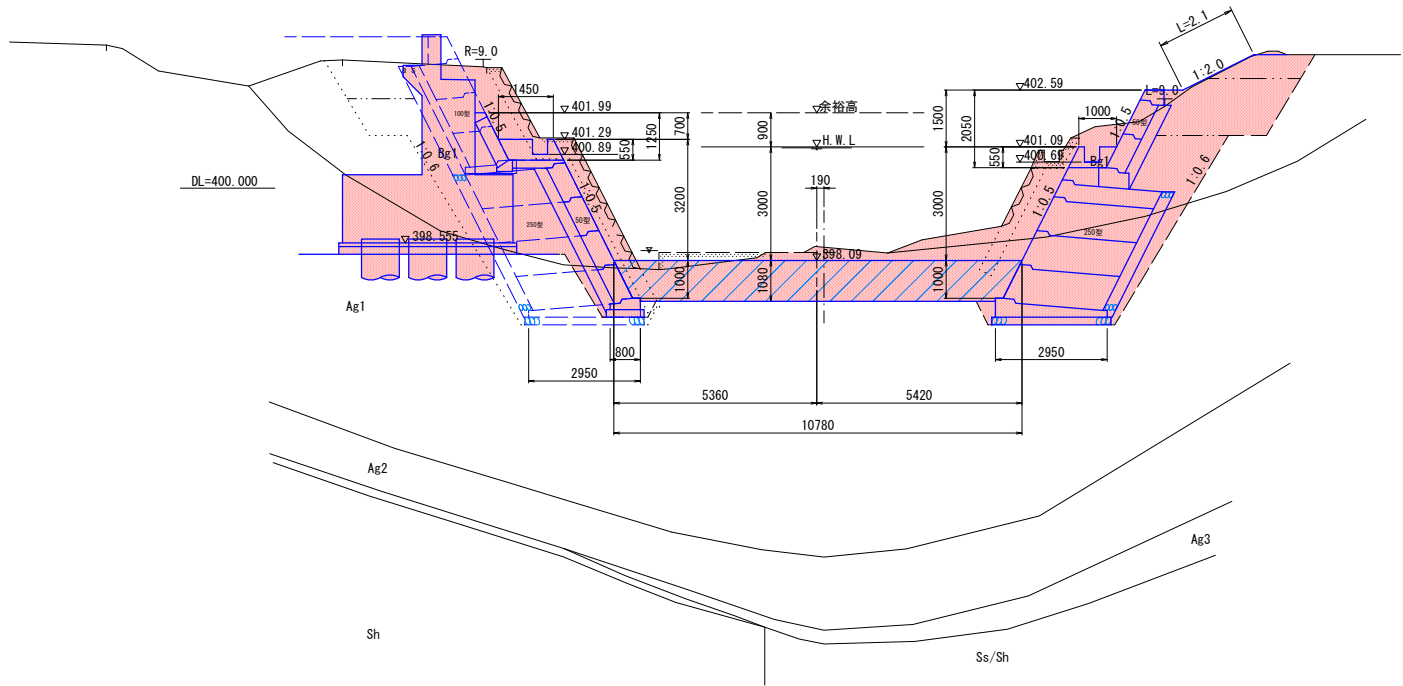


設計条件	
橋長	23.200 m
桁長	23.100 m
支間	22.400 m
幅員	W=5.000m (0.500m+4.000m+0.500m)
斜角	$\theta = 右60^\circ$
活荷重	A活荷重
橋の重要度	A種の橋
地盤種別	I1種地盤 (A1, A2共)
地域区分	B2地域 (地域別補正係数 $C_z=0.85$ )
水平震度 (震度法)	躯体 A1 : $K_h=0.21$ , A2 : $K_h=0.21$ 土砂 A1 : $K_{hg}=0.17$ , A2 : $K_{hg}=0.17$
型式	プレテンション方式PC単純スラブ桁橋
コンクリート	主桁 $\sigma_{ck}=50N/mm^2$ 横組 $\sigma_{ck}=30N/mm^2$
PC主桁	SNWPR7BL 1S15.2B
鋼材	横組 SNWPR19L 1S17.8
鉄筋	SD345 $\sigma_{sa}=180N/mm^2$ (床版 $\sigma_{sa}=140N/mm^2$ )
橋台	A1 : 逆T式橋台
橋台	A2 : 逆T式橋台
コンクリート	$\sigma_{ck}=24N/mm^2$ (水中 $\sigma_{sa}=160N/mm^2$ )
鉄筋	SD345 $\sigma_{sa}=180N/mm^2$ (水中 $\sigma_{sa}=160N/mm^2$ )
基礎構造	A1 : 杭基礎 (全回転式オールケーシング杭) A2 : 杭基礎 (全回転式オールケーシング杭)
適用基準方書	道路橋示方書・同解説 (1~V) H24.3

白石橋	
工事名	平成29年度 水の田尾下鶴線 白石橋下部工工事
路線名	町道 水の田尾下鶴線
工事箇所	上益城郡山都町北中島地内
図面種類	白石橋 全体一般図
縮尺	図示
図面	全 45 葉 第 5 号
現況図	
発注機関名	山都町役場 建設課

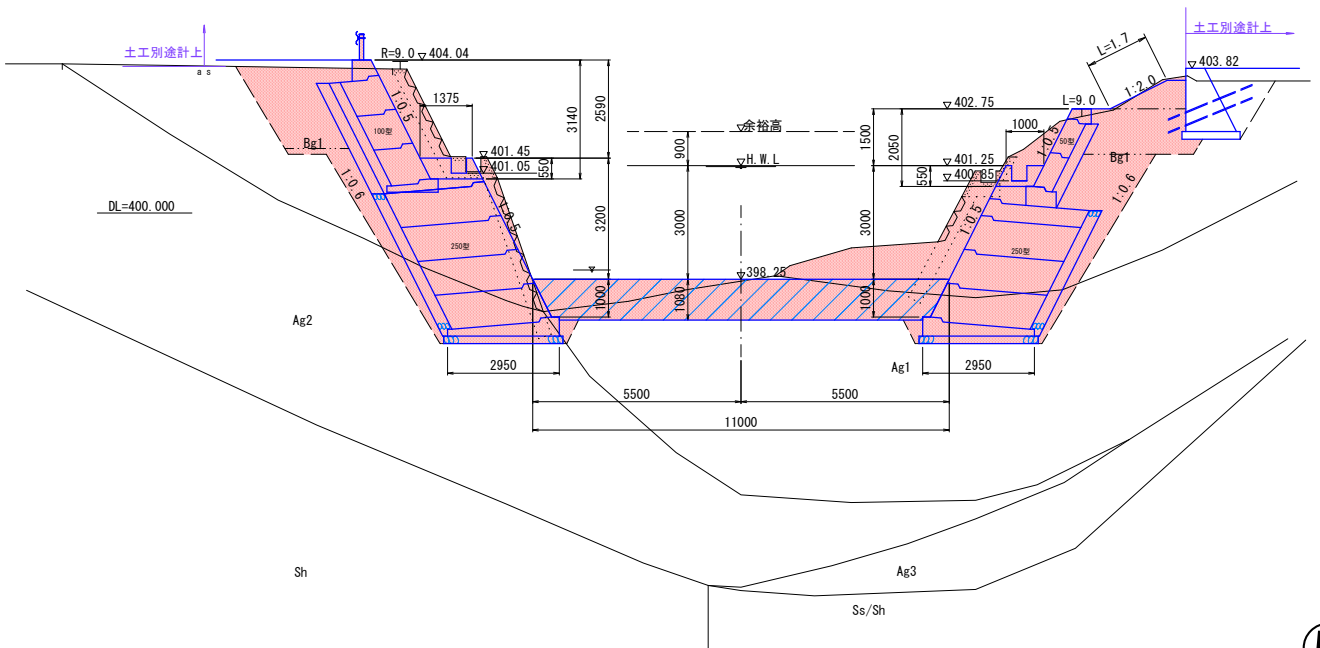
SNo. 1+5.00

GH=398.440  
FH=398.09



SNo. 1+12.91

GH=398.199  
FH=398.25

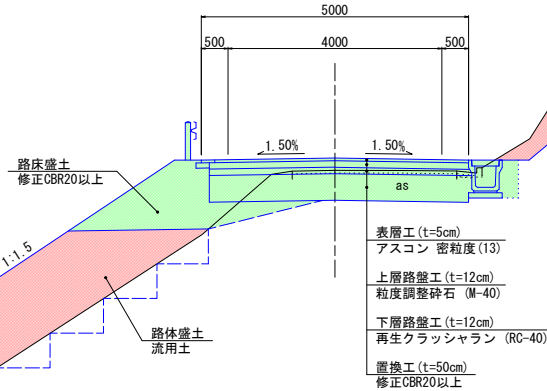




### 標準断面

S=1:50

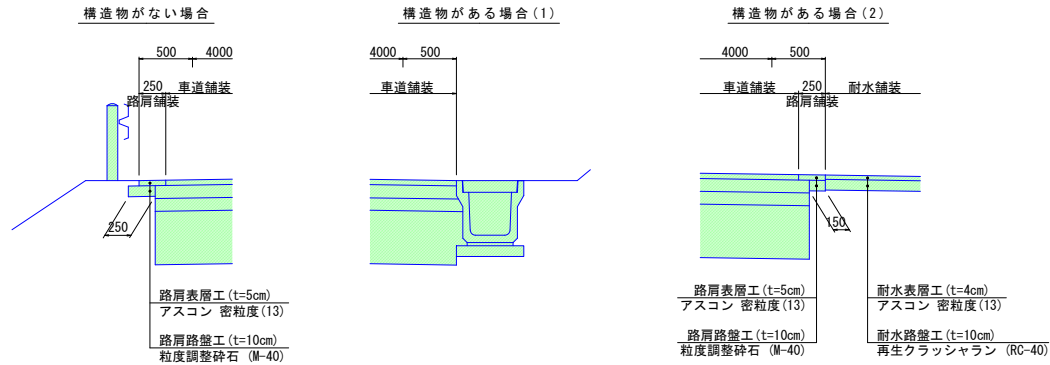
- ※ 盛土勾配について  
盛土高が5m以下の場合は盛土勾配を1:1.5とし、5~10mの場合は盛土勾配を1:1.8とする。
- ※ 小段の位置及び幅について  
盛土の小段は法肩から5~7m下がるところに設けるものとし、5m毎を標準とする。  
小段の幅は水路を設けない場合は1.0mとし、水路を設ける場合は1.5mを標準とする。



- ※ 切土勾配について  
切土高が5m以下の場合は切土勾配を1:1.0とし、5~10mの場合は切土勾配を1:1.2とする。
- ※ 小段の位置及び幅について  
切土の小段は原則として5~10mの間隔で設けるものとし、7m毎を標準とする。  
小段の幅は硬岩及び中硬岩の場合は1.0mとし、軟岩及び土砂の場合は1.5mを標準とする。

### 路肩断面

S=1:25



本年度施工 赤  
翌年度以降 黄緑

⑥

工事名	平成29年度 水の田尾下鶴線道路改良工事		
路線名	町道	水の田尾下鶴線	
工事箇所	上益城郡山都町北中島地内		
図面種類	標準断面図		
縮尺	図示		
図面	道路全20葉	第3号	
現況図			
発注機関名	山都町役場 建設課		