

議案 第79号

工事請負契約の締結について

次の工事について、請負契約を締結することとする。

平成29年12月7日 提出

山都町長 梅田 穰

- 1 工事番号 災関工 第2号
- 2 工事名 名ヶ川河川等災害関連工事
- 3 工事場所 山都町 白小野 地内
- 4 契約金額 60,858,000円(税込み)
- 5 契約の相手方 熊本県上益城郡山都町杉木465-1
大栄企業株式会社
代表取締役 込山 憲太郎
- 6 入札の方法 指名競争入札

(提案理由)

本件の工事請負契約を締結するには、議会の議決に付すべき契約及び財産の取得又は処分に関する条例(平成17年山都町条例第55号)第2条の規定により、議会の議決を経る必要があります。

これが、この議案を提出する理由です。

工事請負契約概要

- 1 工事番号 災関工第2号
- 2 工事名 名ヶ川河川等災害関連工事
- 3 工事場所 山都町 白小野 地内
- 4 入札年月日 平成29年11月29日
- 5 工事概要
- 工事内容 施工延長L = 191.0m
- 主な工種
- ブロック積工 A=1,066m²
- 切土法面工 A=143.0m²、盛土法面工 A=3.2m²
- 構造物取壊工 V=31.0m³、仮設用道路 A=256.0m²
- 締切排水工 N=11箇所

6 参加業者

番号	業者名	代表者	住所
1	矢部開発(株)	上田 幸徳	山都町南田220-1
2	(株)坂本建設	中崎 晃紀	山都町下市242-1
3	大栄企業(株)	込山 憲太郎	山都町杉木465-1
4	(株)尾上建設	尾上 一哉	山都町千滝222-1
5	(株)今村建設	今村 将文	山都町八木683
6	(有)佐藤重機建設	佐藤 健一	山都町高辻377
7	(株)協信総業	高畑 博史	山都町上寺1666-1
8	(有)清和建設	武原 公洋	山都町大平434-3
9	後藤工業(有)	後藤 剛	山都町米生1-4
10	三栄総合建設	糸永 哲夫	山都町上寺45
11	(株)協立	田辺 一光	山都町入佐13-2



仮

公共工事請負契約書



1 工事番号 災関工 第 2 号

2 工事名 名ヶ川河川等災害関連工事

3 工事場所 上益城郡山都町 白小野 地内

4 工期 平成 29 年 1 2 月 1 8 日から
平成 30 年 3 月 30 日まで

5 請負代金額

百	拾	億	千	百	拾	万	千	百	拾	円
		¥	6	0	8	5	8	0	0	0

(うち取引に係る消費税及び地方消費税の額 4,508,000円)

6 契約保証金 6,086,000 円

7 解体工事に要する費用等

上記の工事について、発注者山都町と受注者 **大栄企業株式会社** は、
各々の対等な立場における合意に基づいて、山都町公共工事請負契約約款の各条項及び上記内容
によって公正な請負契約を締結し、信義に従って誠実にこれを履行するものとする。

なお、この契約は、議会の議決を得たとき本契約としての効力を生ずるものとし、議会の議決を得られないときは
無効となり、発注者は一切の責任を負わないものとする。

本契約の証として本書2通を作成し、発注者及び受注者が記名押印の上、各自1通を保有する。

平成 29 年 1 1 月 29 日

発注者 山 都 町
代 表 者 山都町長 梅 田



受注者 住 所
商号又は名称
代表者氏名

熊本県上益城郡山都町杉木465-1
大栄企業株式会社
代表取締役 **込山憲太郎**



入札結果登録

電子入札案件番号 0447010010020170898
 施行番号 1701-0350100252
 工事・業務名 名ヶ川河川等災害関連工事
 業種種別 土木
 開札執行日時 平成29年11月29日 09時06分

入札結果	落札者決定	
備考	落札者は、本庁 建設課において契約手続きを行って ください。	
執行担当	監理係長 松本文孝	09:18:58
立会担当	監理係 小崎康護	09:19:33

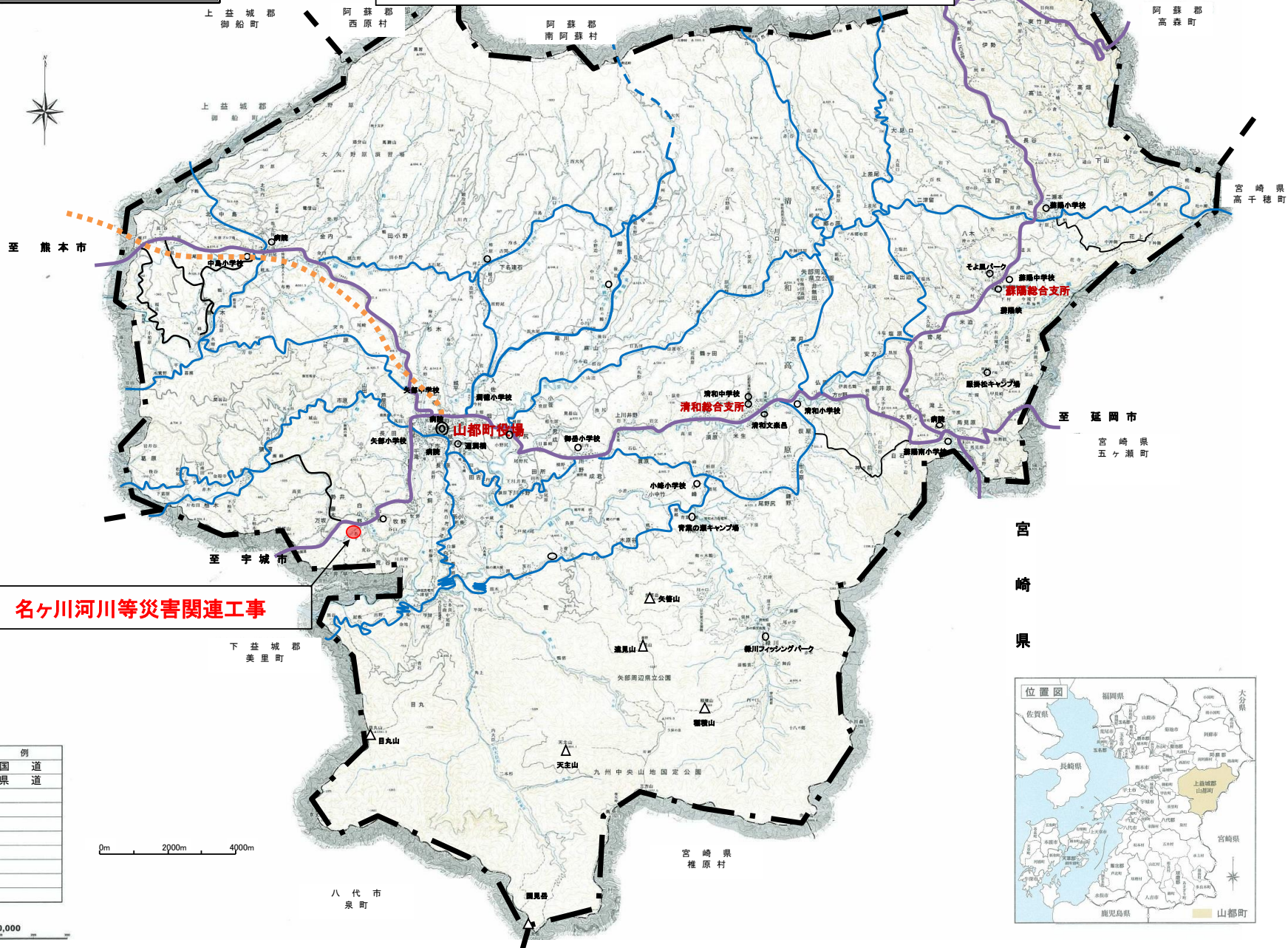
予定価格 56,613,000 円 (税抜き)
 5661万3000 円 (税抜き)
 最低制限価格 50,582,127 円 (税抜き)
 5058万2127 円 (税抜き)

最新更新日時 2017.11.29 09:20

番号	業者名称	第1回入札金額	予定 価格 以下	制限 価格 以上	調 査 実 施	落 札 者	備 考
1	(有)佐藤重機建設						辞退
2	三栄総合建設(株)						辞退
3	(株)尾上建設						辞退
4	(株)協信総業						辞退
5	(株)坂本建設						辞退
6	(株)協立						辞退
7	(株)今村建設						辞退
8	(有)清和建設						辞退
9	矢部開発(株)						辞退
10	後藤工業(有)						辞退
11	大栄企業(株)	56,350,000	○	○		○	

熊本県山都町

名ヶ川河川災害関連事業 位置図



凡	例
—	国道
—	県道

1:110,000



位置図

R218

H29施工延長L=191.0m

白小野川

名ヶ川

白小野

白小野

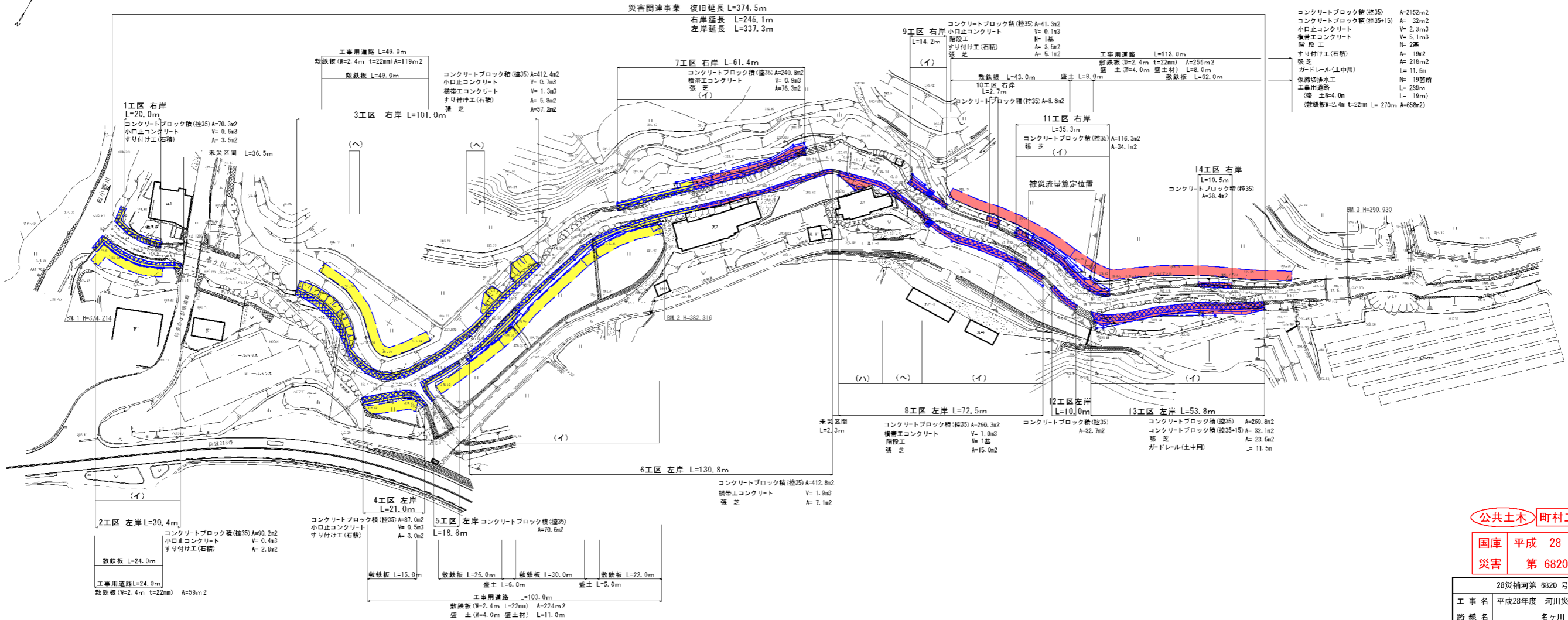
3

- 凡例
- 黄色 H28年度施工
 - 赤色 H29年度施工

名ヶ川河川災害関連事業 全体計画 L=374.5m

平成28年度施工 L=183.5m

平成29年度施工 L=191.0m



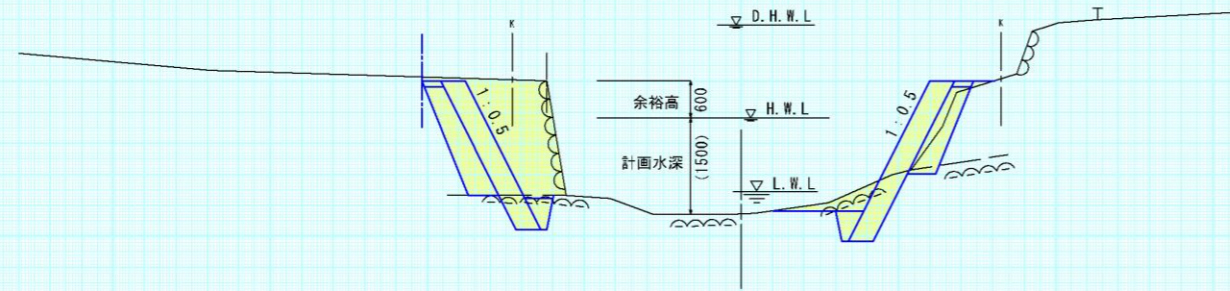
- コンクリートブロック積(径35) A=2152m²
- コンクリートブロック積(径35+15) A= 32m²
- 小口止コンクリート V= 2.3m³
- 横帯工コンクリート V= 5.1m³
- N= 2基
- 擁壁工 A= 19m²
- オシ付け工(石積) A= 218m²
- 護芝 A= 19m²
- ガードレール(L中用) L= 11.5m
- 板橋切替水工 N= 19箇所
- 工事用道路 L= 289m
- (径 土厚=4.0m L= 19m)
- (鉄線板W=2.4m t=22mm L= 270m A=658m²)

公共土木 町村工事
 国庫 平成 28 年
 災害 第 6820 号

28災補河第 6820 号			
工事名	平成28年度 河川災害関連工事		
路線名	名ヶ川		
工事箇所	上益城郡山都町小野地内		
図面種類	平面図		
縮尺	S=1:500		
図面番号	全 15 葉 第 1 号		
精査	設計	製図	繕写

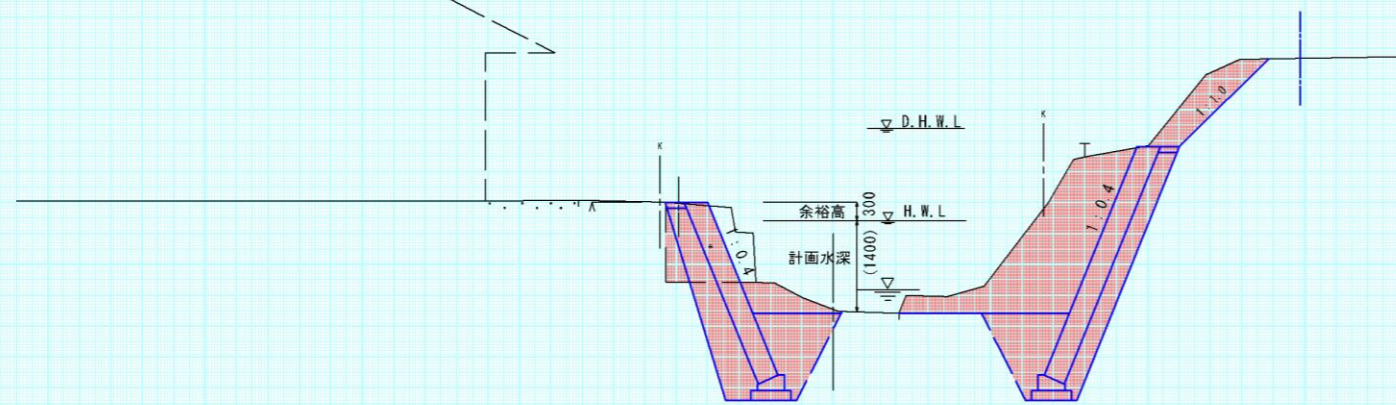
護岸工標準断面図 S=1:50

起点：白小野川合流点～支川万坂川合流点



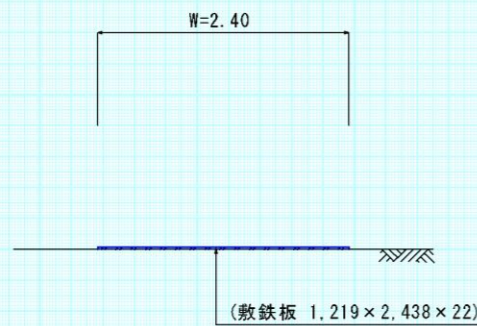
護岸工標準断面図 S=1:50

支川万坂川合流点直上流～終点



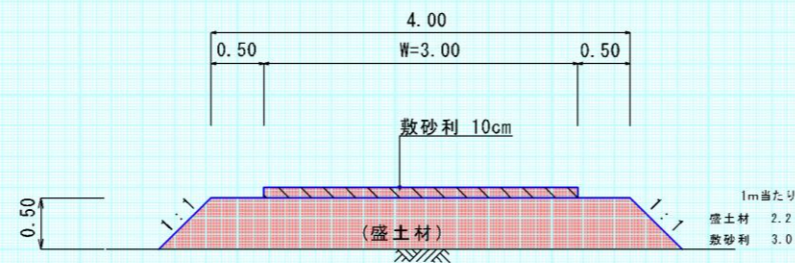
工事用道路標準断面図 S=1:30

(敷鉄板 t=22mm)



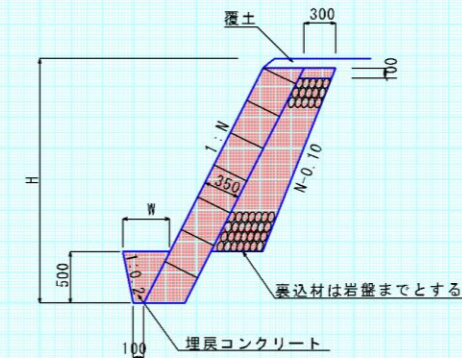
工事用道路標準断面図 S=1:30

(W=4.0m盛土材)



標準断面図

(控35 岩着基礎) S=1:30



1m当り天端コンクリート

コンクリート	0.03 m ³
--------	---------------------

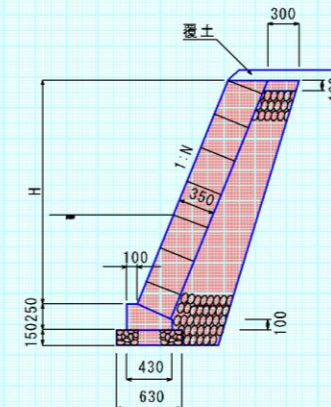
1m当り埋戻しコンクリート

前面勾配:N	W	コンクリート
1:0.3	350	0.11 m ³
1:0.4	400	0.13 m ³
1:0.5	450	0.14 m ³

※水抜パイプは2.0m²に1箇所以上設けること
(通常水位より上部に設置すること)
※目地材は10mに1箇所設けること

標準断面図

(控35 直接基礎) S=1:30



1m当り天端コンクリート

コンクリート	0.03 m ³
--------	---------------------

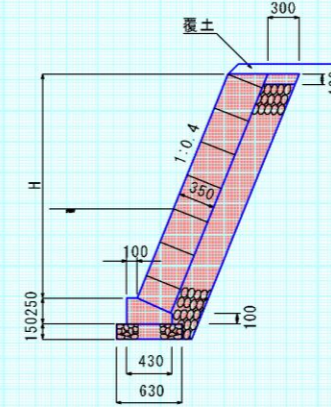
1m当り基礎工

コンクリート	0.08m ³
型枠	0.35m ²
基礎砕石	0.63m ²

※水抜パイプは2.0m²に1箇所以上設けること
(通常水位より上部に設置すること)
※目地材は10mに1箇所設けること

標準断面図

(控35 直接基礎) S=1:30



公共土木 町村工事

国庫 平成 28 年
災害 第 6820 号

凡例

黄色	H28年度施工
赤色	H29年度施工

28災補河第 6820 号	
工事名	平成28年度 河川災害関連工事
路線名	名ヶ川
工事箇所	上益城郡山都町白小野地内
図面種類	標準断面図
縮尺	図示
図面番号	全 15 葉 第 8 号
精査	設計 製図 検写