

## 大規模災害時の部隊活動拠点施設一覧

### 【経緯】

令和元年度、熊本県からの大規模災害時の部隊活動拠点の指定依頼があり、条件を満たしている町内の部隊活動拠点候補地として6カ所を指定したが、その後の調査において、多重使用・地籍の広さ・利便性から令和2年度からに3カ所に修正を行い、1カ所を使用不能と判断し、令和4年度は、記載の活動拠点を2カ所とする。

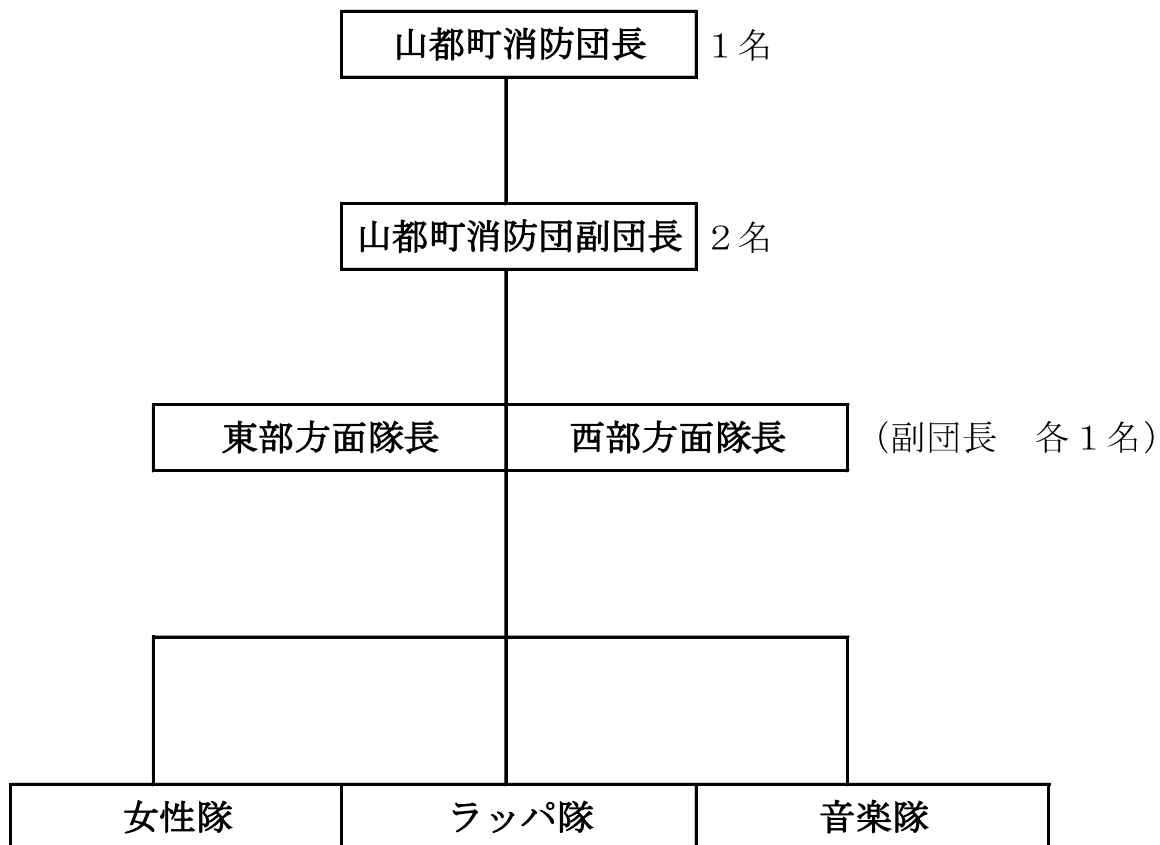
※ 部隊活動とは、自衛隊、消防隊、警察等の災害派遣等の要請により派遣された特別な部隊が災害派遣の行動をいう。

	部隊活動拠点予定地		備 考
01	山都町営中央グラウンド	大	自衛隊及び消防緊急援助隊等の大規模な部隊の拠点に適している。 ※ 令和5年以降は、 <u>山都町総合運動公園が建設される予定</u> であり災害時の防災の拠点となる。なお、中央グラウンドの改修については、令和5年以降の予定
02	馬見原グラウンド ※そよう病院への負傷者を空輸等する場合は、ヘリポートとしての使用は困難になる。	大	自衛隊及び消防緊急援助隊等の大規模な部隊の拠点に適している。

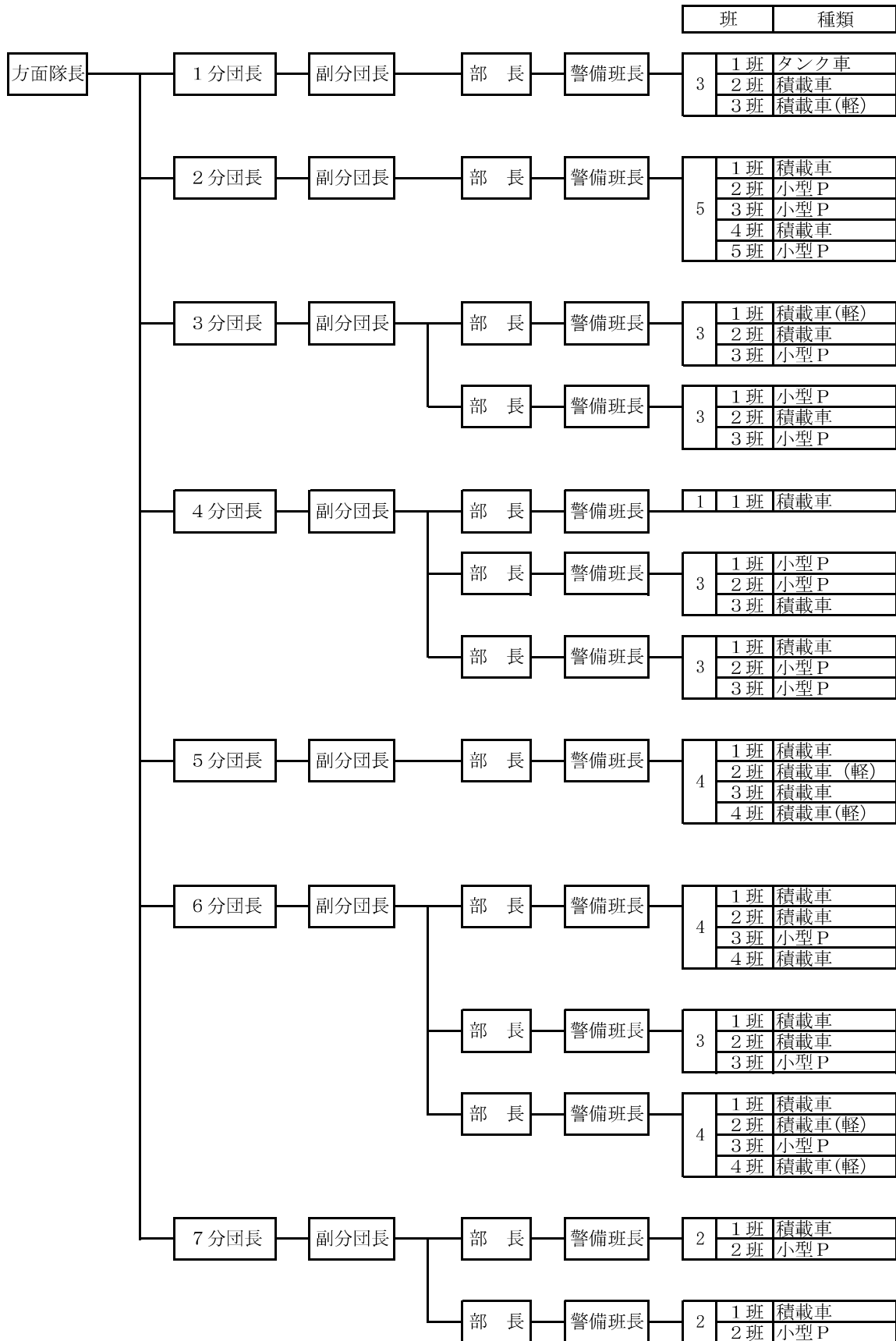
### 【指定の条件】

- ◇ 部隊が活動できる地積である。
- ◇ 国道等からのアクセスが容易
- ◇ 学校が閉校している。
- ◇ ライフラインが使用可能
- ◇ 第3セクター以外であること

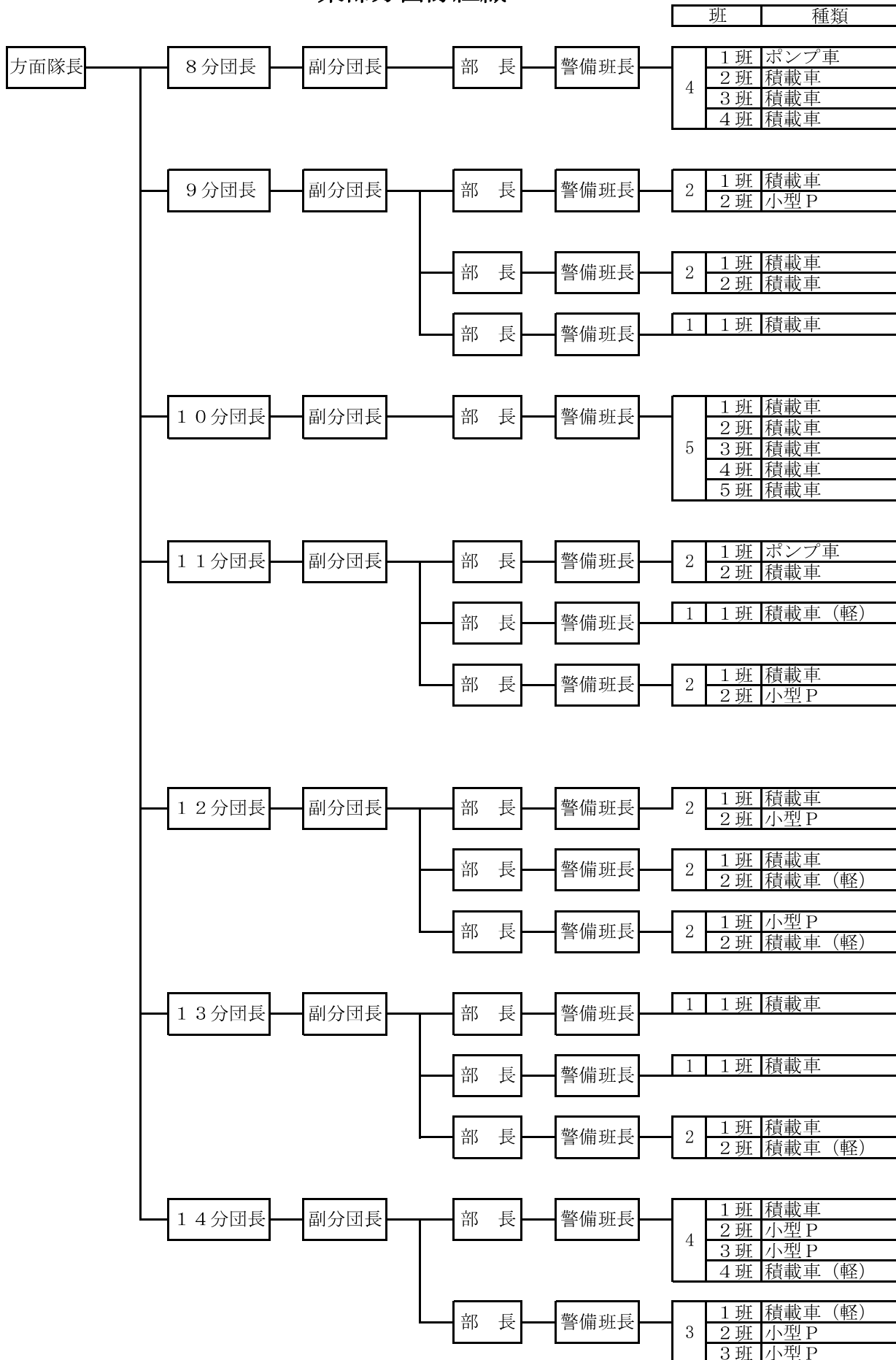
# 山都町消防団



西部方面隊組織



### 東部方面隊組織



山都町消防団出動区域

注 ( ) は、隣接

分団名	部	出動区域	
第1分団	1	西部方面隊全域	
第2分団	1	浜町全域 下矢部東部 猿渡 原 金内 田小野 島木1区	
第3分団	1	名連川全域 入佐 麻山 (※原野火災のみ牛ヶ瀬、大矢)	
	2	名連川全域 布田 梅木 入佐 田小野	
第4分団	1	御岳全域 浜町市街地 黒川 下名連石 布田	
	2	御岳全域 黒川 御所 (仁田尾)	
	3	御岳全域 田吉 菅 (平野、仁田尾、小峰 目丸)	
第5分団	1	白糸全域 浜町市街地 下川井野 (木原谷)	
第6分団	1	中島全域 杉木 上寺 原 下名連石	
	2	中島全域	
	3	中島全域	
第7分団	1	下矢部全域 浜町市街地 長田 芦屋田 南田 白糸第3校区	
	2	下矢部全域 山田 市原	
第8分団	1	清和地区全域	(1・2班) 上川井野
			(3・4班) 斗塩 方ヶ野 柳井原
第9分団	1	清和地区全域 (山造 上差尾)	
	2	清和地区全域 (麻山 上川井野) ※原野火災のみ (岩立 稲生野 後迫)	
	3	清和地区全域	
第10分団	1	清和地区全域	(1班) 上川井野 成君
			(2班) 成君 鳥原 上菅 白谷 笈石 囲
			(4・5班) 白石 神の前
第11分団	1	蘇陽地区全域 (安方 仏原 仮屋)	
	2	蘇陽地区全域 (安方 仏原 仮屋)	
	3	蘇陽地区全域 (安方 仏原 仮屋)	
第12分団	1	蘇陽地区全域 (郷野原 安方 長成)	
	2	蘇陽地区全域 (郷野原 安方 長成)	
	3	蘇陽地区全域 (郷野原 安方 長成)	
第13分団	1	蘇陽地区全域	
	2	蘇陽地区全域	
	3	蘇陽地区全域	
第14分団	1	蘇陽地区全域	
	2	蘇陽地区全域	

出動参集方法

【火災】

防災行政無線・防災メール及びLV (ライフビジョン) で周知するので、上記区域により出動すること。  
ただし、火災の規模によっては団長の判断により追加で分団の参集を行う。

【行方不明者搜索】

防災行政無線、防災メール及びLV (ライフビジョン) により分団長に周知をする。

参集範囲については搜索規模に応じて 団長が決定する。

災害時車中泊場所及び一時避難駐車場所

連番	場 所	区 分
1	町営中央グラウンド	①指定車中泊場所
2	矢部健康福祉センター千寿苑	②指定車中泊場所
3	そよ風パーク（当時の調整による。）	③指定車中泊場所
4	旧白糸第1小学校グラウンド	①一時避難駐車場所
5	旧白糸第2小学校グラウンド	②一時避難駐車場所
6	旧白糸第3小学校グラウンド	③一時避難駐車場所
7	中島小学校グラウンド	④一時避難駐車場所
8	旧下矢部西部小学校グラウンド	⑤一時避難駐車場所
9	御岳グラウンド	⑥一時避難駐車場所
10	清和小グラウンド	⑦一時避難駐車場所
11	旧朝日小グラウンド	⑧一時避難駐車場所
12	馬見原グラウンド	⑨一時避難駐車場所
13	馬見原西部地区交流館駐車場	⑩一時避難駐車場所
14	神の前グラウンド	⑪一時避難駐車場所
15	蘇陽南小学校グラウンド	⑫一時避難駐車場所
16	旧菅尾小学校グラウンド	⑬一時避難駐車場所
17	旧長谷小学校グラウンド	⑭一時避難駐車場所
18	旧東竹原小学校グラウンド	⑮一時避難駐車場所
備考	<p>◇ <b>指定車中泊場所</b> 車中泊場所として指定し、避難者の掌握及び支援を実施する場所（長期間）</p> <p>◇ <b>一時避難駐車場所</b> 一時的に避難し、安全を確保する場所（短期間）</p> <p>※ 集約までの間、避難者の掌握及び支援を実施</p> <p>◇ 地震等の被害により、一時避難駐車場所を安全が確保できた状況において、一時避難駐車場所を集約し、指定宿泊場所に移動する。</p> <p>◇ 指定宿泊場所におけるの救援物資の配分を考慮し、救援のできる車中泊場所を指定する。</p>	

## 避難路一覧

番号	種別	路線番号	路線名
1	国道	218	国道218号
2	〃	265	国道265号
3	〃	325	国道325号
4	〃	445	国道445号
5	主要地方道	39	矢部阿蘇公園線
6	〃	57	益城矢部線
7	県道	141	河内矢部線
8	〃	151	清和高森線
9	〃	152	稲生野甲佐線
10	〃	153	清和砥用線
11	〃	180	南田内大臣線
12	〃	212	津留柳線
13	〃	219	横野矢部線
14	〃	222	柿原入佐線
15	〃	224	小峰川内線
16	〃	319	仏原高森線
17	〃	320	長原川野線
18	〃	321	囲砥用線
19	町道	1	小笹井無田線
20	〃	2	下市畑線
21	〃	3	牧野上司尾線
22	〃	4	千滝鮎の瀬線
23	〃	5	藤木猿渡線
24	〃	6	白小野鶴越線
25	〃	7	横町新町線
26	〃	9	米生滝下線
27	〃	11	米生栃原線
28	〃	12	今八木線
29	〃	13	長谷埋立線
30	〃	14	新町線
31	〃	101	稲生野牛が瀬線
32	〃	102	上川井野日名田線
33	〃	103	横野木原谷線
34	〃	104	成君小峰線
35	〃	105	仮屋神の前線
36	〃	106	川内小川線
37	〃	107	杉木田小野線
38	〃	108	上寺造別当線
39	〃	109	冷水後迫線
40	〃	110	浜町下名連石線
41	〃	111	新小讓原線
42	〃	112	瀬戸福良線
43	〃	113	長谷下鶴線
44	〃	114	金地大多良線
45	〃	115	津留線
46	〃	116	金内白木谷線
47	〃	117	柚木砥用線
48	〃	118	黒川下名連石線
49	〃	119	浦川線
50	〃	120	昭午町上寺線

番号	種別	路線番号	路線名
51	町道	227	入佐堂園線
52	〃	122	田所稻生原線
53	〃	123	西谷線
54	〃	124	陣之尾線
55	〃	125	杉木入佐線
56	〃	126	入佐小笹線
57	〃	127	長野小原線
58	〃	128	小峰河鶴線
59	〃	129	西緑川線
60	〃	130	安方組崎線
61	〃	131	長成小幡線
62	〃	132	大矢貸上線
63	〃	133	大川井無田線
64	〃	134	平野法連寺線
65	〃	135	滝下赤木舞岳線
66	〃	136	今馬見原線
67	〃	137	二瀬本高辻線
68	〃	138	大久保米山線
69	〃	139	土戸線
70	〃	141	長谷花立線
71	〃	142	野原竹原線
72	〃	143	二瀬本花上線
73	〃	144	今二津留線
74	〃	145	菅尾河内谷線
75	〃	201	南田線
76	〃	202	萱野線
77	〃	203	柿原川内線
78	〃	204	新小線
79	〃	205	長田鮎の目線
80	〃	206	中学校通り線
81	〃	207	新裏町線
82	〃	208	妙見線
83	〃	209	浦川二号線
84	〃	210	新町片平線
85	〃	211	下市線
86	〃	212	長谷線
87	〃	213	瀬貝線
88	〃	214	西尾線
89	〃	215	桐原線
90	〃	216	千滝線
91	〃	217	下市坂線
92	〃	218	中町線
93	〃	219	上寺線
94	〃	220	新藤線
95	〃	221	下市東線
96	〃	222	下市西線
97	〃	223	城山線
98	〃	224	上川井野1号線
99	〃	225	男成線
100	〃	226	麻山後谷線

## 避難路一覽

番号	種別	路線番号	路線名
101	町道	277	小川一号線
102	〃	233	畑今村線
103	〃	234	上畑線
104	〃	235	麻山中央線
105	〃	236	畑小笹線
106	〃	237	野尻讓原線
107	〃	238	下川井野戸屋野線
108	〃	239	田所戸屋野線
109	〃	240	横野成君線
110	〃	241	小笹稻生原線
111	〃	242	上川井野梨山線
112	〃	243	野尻稻生原線
113	〃	244	野尻下川井野線
114	〃	245	下川井野線
115	〃	246	横野川内線
116	〃	247	上川井野一号線
117	〃	248	上川井野三号線
118	〃	249	小笹名連川線
119	〃	250	麻山前谷線
120	〃	251	勝負線
121	〃	252	池尻線
122	〃	253	成君吹の戸線
123	〃	254	御岳保育園通り線
124	〃	255	樋ノ口線
125	〃	256	横野川内支線
126	〃	257	大石尾川内線
127	〃	258	丸山一号線
128	〃	259	丸山二号線
129	〃	260	坪ノ内線
130	〃	261	古閑線
131	〃	262	中川杉の鶴線
132	〃	263	川島線
133	〃	264	一の瀬水溜線
134	〃	265	小の迫二号線
135	〃	266	中川線
136	〃	267	中川中前線
137	〃	268	水の宇土線
138	〃	269	川島一の瀬線
139	〃	270	稻生野東大野線
140	〃	271	岩立線
141	〃	272	一ノ瀬七又線
142	〃	273	後迫下線
143	〃	274	杉の鶴吉ノ元線
144	〃	275	杉の鶴線
145	〃	276	柿鶴支線
146	町道	327	久保野線
147	〃	328	後谷線
148	〃	329	岩井谷線
149	〃	330	谷頭線
150	〃	331	北川内一号線

番号	種別	路線番号	路線名
151	〃	332	小蔵一号線
152	〃	283	上寺園田一号線
153	〃	284	上寺園田二号線
154	〃	285	南田支一号線
155	〃	286	南田支二号線
156	〃	287	芝原線
157	〃	288	前田線
158	〃	289	川鶴線
159	〃	290	長迫線
160	〃	291	南田支三号線
161	〃	292	鍛冶屋園線
162	〃	293	立本線
163	〃	294	南田支四号線
164	〃	295	高楠線
165	〃	296	川島東線
166	〃	297	山口水溜線
167	〃	298	西谷堂園線
168	〃	299	大藪線
169	〃	300	大藪支線
170	〃	301	鮎返線
171	〃	302	大石尾梅木線
172	〃	303	上鶴線
173	〃	304	河原線
174	〃	305	社線
175	〃	306	突野社線
176	〃	307	突野尾崎線
177	〃	308	金内原線
178	〃	309	小司原線
179	〃	310	鶴柄の木線
180	〃	311	水の田尾布勢線
181	〃	312	峰線
182	〃	313	平小柏原線
183	〃	314	木鷺野小柏原線
184	〃	315	小柏原松の生線
185	〃	316	小星線
186	〃	317	水の田尾下鶴線
187	〃	318	水の田尾柄の木線
188	〃	319	大矢線
189	〃	320	栴木一号線
190	〃	321	白小野勢井線
191	〃	322	藤木万坂線
192	〃	323	名ヶ長谷線
193	〃	324	谷山線
194	〃	325	荒谷線
195	〃	326	勢井高須線
196	町道	377	中島東部小通り線
197	〃	378	仲町長野線
198	〃	379	御所大矢線
199	〃	380	十田里線
200	〃	381	鍛冶床線



## 避難路一覽

番号	種別	路線番号	路線名
201	〃	382	新小南線
202	〃	338	白石線
203	〃	339	小ヶ蔵線
204	〃	340	笈石大藪線
205	〃	341	囲皿木線
206	〃	342	皿木支線
207	〃	343	愛籐寺線
208	〃	344	黒谷線
209	〃	345	青石線
210	〃	346	鶴ヶ渚大多良線
211	〃	347	鶴ヶ渚線
212	〃	348	上菅幹線
213	〃	349	上菅一号線
214	〃	350	寺川芦屋田線
215	〃	351	水増線
216	〃	352	島木万谷線
217	〃	353	米内蔵線
218	〃	354	瀬貝畑前田線
219	〃	355	小原線
220	〃	356	吉鶴線
221	〃	357	明ヶ野線
222	〃	358	田小野中央線
223	〃	359	立野線
224	〃	360	水の田尾中線
225	〃	361	長野幹線
226	〃	362	千滝舞鶴線
227	〃	363	大野幹線
228	〃	364	今村線
229	〃	365	間原線
230	〃	366	牧野幹線
231	〃	367	木鷺野線
232	〃	368	山田線
233	〃	369	市原線
234	〃	370	暮瀬線
235	〃	371	栃の木下線
236	〃	372	川内線
237	〃	373	明神橋通り線
238	〃	374	金内線
239	〃	375	川井野線
240	〃	376	山中テレビ局線
241	町道	427	小原神社通り線
242	〃	428	屋敷線
243	〃	429	間ヶ谷線
244	〃	430	橋目井芹線
245	〃	431	金内中線
246	〃	432	金内下線
247	〃	433	水の田尾上線
248	〃	434	水の田尾下線
249	〃	435	大星上線
250	〃	436	大星中線

番号	種別	路線番号	路線名
251	〃	437	野中線
252	〃	388	木原谷鳥原線
253	〃	389	松尾一号線
254	〃	390	金内萱野中央線
255	〃	391	明ヶ野支線
256	〃	392	本葛原線
257	〃	393	暮瀬二号線
258	〃	394	木鷺野支線
259	〃	395	共栄線
260	〃	396	田吉線
261	〃	397	荒加志野線
262	〃	398	梅迫一号線
263	〃	399	四方谷線
264	〃	400	瀬貝西線
265	〃	401	布田上線
266	〃	402	片平線
267	〃	403	柿鶴線
268	〃	404	金福寺北線
269	〃	405	金福寺南線
270	〃	406	引地線
271	〃	407	万坂支線
272	〃	408	布田下線
273	〃	409	万坂一号線
274	〃	410	牧野二号線
275	〃	411	椎原一号線
276	〃	412	小司原一号線
277	〃	413	峰栃の木線
278	〃	414	白石支線
279	〃	415	小ヶ蔵一号線
280	〃	416	小ヶ蔵二号線
281	〃	417	市原西線
282	〃	418	モウシギ線
283	〃	419	中尾一号線
284	〃	420	杉木呼原線
285	〃	421	山中上線
286	〃	422	山中下線
287	〃	423	笹原線
288	〃	424	川内上線
289	〃	425	野尻線
290	〃	426	犬飼北線
291	町道	477	鹿生野線
292	〃	478	入佐上線
293	〃	479	岩立南線
294	〃	480	万坂大日通り線
295	〃	481	猿渡石堂線
296	〃	482	長野南線
297	〃	483	入佐権現線
298	〃	484	稻生野窪白線
299	〃	485	吉鶴南線
300	〃	486	上司尾梨山線

## 避難路一覽

番号	種別	路線番号	路線名
301	〃	487	水の田尾相月線
302	〃	445	一ノ瀬中線
303	〃	446	横野線
304	〃	447	入佐中一号線
305	〃	448	入佐下線
306	〃	449	下畑線
307	〃	450	日暮崎線
308	〃	451	男成稻生原線
309	〃	452	栳木線
310	〃	453	春の園線
311	〃	454	勢井線
312	〃	455	瀬峯上線
313	〃	456	白岩線
314	〃	457	寺川西線
315	〃	458	寺川東線
316	〃	459	寺川団地線
317	〃	460	福王寺線
318	〃	461	迎町線
319	〃	462	野田病院通り線
320	〃	463	山神山線
321	〃	464	長田下線
322	〃	465	上司尾下一号線
323	〃	466	中間原千滝線
324	〃	467	牧野下線
325	〃	468	上鶴下線
326	〃	469	杉木南線
327	〃	470	峰布田神社線
328	〃	471	田所線
329	〃	472	下川井野一号線
330	〃	473	立野萱野線
331	〃	474	上鶴横野線
332	〃	475	布勢線
333	〃	476	田小野線
334	町道	527	長谷東線
335	〃	528	早栗毛山田線
336	〃	529	稻生野御迎線
337	〃	530	西谷堂園支線
338	〃	531	野尻日暮崎線
339	〃	532	入佐防の園線
340	〃	533	野尻下線
341	〃	534	今村二号線
342	〃	535	愛藤寺南線
343	〃	536	上萱東線
344	〃	537	藤木二号線
345	〃	538	片布田線
346	〃	539	白小野東線
347	〃	540	今村西線
348	〃	541	入佐栗山線
349	〃	542	小司原二号線
350	〃	543	山田西線

番号	種別	路線番号	路線名
351	〃	544	突角西線
352	〃	495	木鷺野平線
353	〃	496	白小野線
354	〃	497	堀切鳴滝線
355	〃	498	下大川前線
356	〃	499	下大川裏線
357	〃	500	瀬峯橋線
358	〃	501	大野西線
359	〃	502	下馬尾平の迫線
360	〃	503	白小野藤木線
361	〃	504	囲線
362	〃	505	藤木線
363	〃	506	藤木支線
364	〃	507	畑無田口線
365	〃	508	久留見尾鍛冶床線
366	〃	509	稻生原山の堂線
367	〃	510	長谷西田線
368	〃	511	川内公民館通り線
369	〃	512	横野上鶴線
370	〃	513	白小野辻線
371	〃	514	野尻田所線
372	〃	515	男成川内線
373	〃	516	万坂前田長谷線
374	〃	517	下舞鶴線
375	〃	518	南田長田線
376	〃	519	柚木脇の道線
377	〃	520	下の迫石堂線
378	〃	521	成君桐原線
379	〃	522	滑川線
380	〃	523	出野線
381	〃	524	造別当線
382	〃	525	萱野東線
383	〃	526	久留見尾線
384	町道	577	峰布田神社日栗線
385	〃	578	突野線
386	〃	579	藤木屋敷線
387	〃	580	下矢部中学校通り線
388	〃	581	猿渡横道線
389	〃	582	今村支線
390	〃	583	甲間線
391	〃	584	男成下線
392	〃	585	笹原前田線
393	〃	586	川端線
394	〃	587	御川保育所通り線
395	〃	588	牧野東線
396	〃	589	牧野中線
397	〃	590	目丸小迫線
398	〃	591	小原西線
399	〃	592	菅笈石線
400	〃	593	上畑中線

## 避難路一覽

番号	種別	路線番号	路線名
401	〃	594	下矢部西部小通り線
402	〃	552	稻生原下線
403	〃	553	鳥原支線
404	〃	554	新小北線
405	〃	555	上菅北線
406	〃	556	金福寺西線
407	〃	557	下柚木一号線
408	〃	558	下柚木二号線
409	〃	559	万坂中線
410	〃	560	葛原二号線
411	〃	561	上川井野支線
412	〃	562	白小野上線
413	〃	563	白小野橋詰線
414	〃	564	荒加志野南線
415	〃	565	北口上線
416	〃	566	上寺梅ノ木線
417	〃	567	金内宇土線
418	〃	568	黒川水溜線
419	〃	569	片平上線
420	〃	570	西間原線
421	〃	571	片平脇線
422	〃	572	旧会所線
423	〃	573	上司尾下前田線
424	〃	574	寺川団地支線
425	〃	575	山田上線
426	〃	576	山田中央線
427	町道	627	大野二号線
428	〃	628	牧野一号線
429	〃	629	牧野支一号線
430	〃	630	中尾二号線
431	〃	631	市原東支線
432	〃	632	中島東部小西線
433	〃	633	新小西支線
434	〃	634	松尾二号線
435	〃	635	松尾三号線
436	〃	636	モウシギ支線
437	〃	637	犬飼北支線
438	〃	638	橋目線
439	〃	639	水の田尾上支線
440	〃	640	野中支線
441	〃	641	瀬戸支線
442	〃	642	横野支線
443	〃	643	入佐中二号線
444	〃	644	入佐中三号線
445	〃	645	入佐中四号線
446	〃	646	下畑支線
447	〃	647	日暮崎支線
448	〃	648	上司尾下二号線
449	〃	649	上司尾下三号線
450	〃	650	田所中線

番号	種別	路線番号	路線名
451	〃	651	入佐上支線
452	〃	602	男成上線
453	〃	603	屋敷中線
454	〃	604	浦田通り線
455	〃	605	大星二号線
456	〃	606	杉木下線
457	〃	607	南田支五号線
458	〃	608	南原線
459	〃	609	名ヶ二号線
460	〃	610	名ヶ三号線
461	〃	611	荒谷支線
462	〃	612	高須一号線
463	〃	613	高須二号線
464	〃	614	北川内二号線
465	〃	615	北川内三号線
466	〃	616	小蔵二号線
467	〃	617	五つ谷支線
468	〃	618	相藤寺西線
469	〃	619	青石支線
470	〃	620	鶴ヶ淵支線
471	〃	621	上菅二号線
472	〃	622	漆原支線
473	〃	623	芦屋田線
474	〃	624	長野一号線
475	〃	625	長野二号線
476	〃	626	大野一号線
477	町道	678	市原屋敷下線
478	〃	679	市原浜ノ田線
479	〃	680	万坂峠線
480	〃	681	布田下村線
481	〃	682	梅木中線
482	〃	683	瀬峰中線
483	〃	684	上川井野岩立線
484	〃	685	上川井野本線
485	〃	687	千滝団地線
486	〃	688	上司尾団地線
487	〃	689	笈石下線
488	〃	690	上菅中線
489	〃	691	千滝筒井の迫線
490	〃	692	山中市原線
491	〃	693	津留支線
492	〃	694	柿原川内支線
493	〃	695	西大矢線
494	〃	696	上寺河原田線
495	〃	697	仲町団地一号線
496	〃	698	仲町団地二号線
497	〃	699	仲町団地三号線
498	〃	700	仲町団地四号線
499	〃	701	入佐城平線
500	〃	702	境の谷線

## 避難路一覧

番号	種別	路線番号	路線名
501	〃	703	杉の鶴稻生野線
501	〃	660	上池尻線
502	〃	661	寺の前上線
503	〃	662	寺の前下線
504	〃	663	荒谷川井野線
505	〃	664	下馬尾村の後線
506	〃	665	田小野下前田線
507	〃	666	於村線
508	〃	667	白木谷線
509	〃	668	栂木二号線
510	〃	669	栂木三号線
511	〃	670	瀬戸牧野線
512	〃	671	猿渡団線
513	〃	672	大石尾線
514	〃	673	杉木田小野支線
515	〃	674	笈石中線
516	〃	675	上寺駄鶴線
517	〃	676	牧野谷山線
518	〃	677	市原屋敷上線
519	町道	731	橋目1号線
520	〃	732	上司尾団地2号線
521	〃	733	川内支線
522	〃	734	千滝舞鶴支線
523	〃	735	白石中線
524	〃	736	柚木中線
525	〃	737	千滝舞鶴1号線
526	〃	738	北川内丸田線
527	〃	739	見晴山西線
528	〃	740	小牟田線
529	〃	741	上司尾線
530	〃	742	菅松出線
531	〃	743	猿渡横道下線
532	〃	744	大野3号線
533	〃	745	芦屋田原線
534	〃	746	旧会所通り支線
535	〃	747	木鷺野2号線
536	〃	748	山神山支線
537	〃	749	大星線
538	〃	750	下鶴2号線
539	〃	751	演習場入口線
540	〃	752	元御所小学校前線
541	〃	753	金内菅原神社裏通線
542	〃	754	牧野白小野線
543	〃	755	上犬の馬場本坪線
544	〃	756	山中線
545	〃	757	川口高千穂野線
546	〃	758	滝下内の口線
547	〃	759	大川仏原線
548	〃	760	米の鶴伊良野原線
549	〃	761	井無田川口線

番号	種別	路線番号	路線名
551	〃	762	原尾野貸上線
552	〃	711	染野支線
553	〃	712	麻山御所線
554	〃	713	小司原線
555	〃	715	中の原線
556	〃	716	高塚線
557	〃	717	丸山公園線
558	〃	718	鍛冶床1号線
559	〃	719	鍛冶床2号線
560	〃	720	西谷線
561	〃	721	西谷支線
562	〃	722	稻生野支線
563	〃	723	七ツ谷線
564	〃	724	稻生野上線
565	〃	725	御所支線
566	〃	726	桑崎線
567	〃	728	下馬尾線
568	〃	729	白石長迫線
569	〃	730	京の上ろう線
570	町道	781	鼠骨線
571	〃	782	水ノ口線
572	〃	784	尾野尻線
573	〃	785	足田園線
574	〃	786	伊良野原線
575	〃	787	緑川ダム線
576	〃	788	後谷線
577	〃	789	仁田尾鶴底線
578	〃	790	田代線
579	〃	791	向谷線
580	〃	792	上以後小幡線
581	〃	793	貫原河鶴線
582	〃	794	須原栃原線
583	〃	795	高須小峰線
584	〃	796	岩下線
585	〃	797	南線
586	〃	798	米生虎御前線
587	〃	799	黒峰線
588	〃	800	原尻川口線
589	〃	801	舟ノ戸線
590	〃	802	年根線
591	〃	803	仮屋尾立尾線
592	〃	804	尾次線
593	〃	805	大川米生線
594	〃	806	須原高須線
595	〃	807	虎御前仮屋線
596	〃	808	鎌野線
597	〃	809	栃原尾野尻線
598	〃	810	川の口場貫線
599	〃	811	小峰虎御前線
600	〃	812	原尾野原尻線

## 避難路一覽

番号	種別	路線番号	路線名
601	〃	813	立空線
602	〃	769	六地蔵上組線
603	〃	770	天神橋線
604	〃	771	須原開田線
605	〃	772	栃原猪尾線
606	〃	773	元小峰線
607	〃	774	前鶴線
608	〃	775	高尾の前線
609	〃	776	市の原虎御前線
610	〃	777	赤谷線
611	〃	778	大川神社線
612	〃	779	原口線
613	〃	780	村營ケラウト線
614	町道	832	郷野原大矢線
615	〃	833	平野線
616	〃	834	猪尾線
617	〃	836	法連寺線
618	〃	837	鉢冠園田線
619	〃	838	米生須原線
620	〃	839	舞岳線
621	〃	840	井無田米の鶴線
622	〃	841	井無田堤防線
623	〃	842	郷野原仮又線
624	〃	843	高月本村線
625	〃	844	木原谷後迫線
626	〃	845	小迫六本松線
627	〃	846	須原新住宅線
628	〃	847	鎌野牧線
629	〃	848	相六山中線
630	〃	849	平田尾村線
631	〃	850	越尾尾次線
632	〃	851	堂の前線
633	〃	852	須の子赤木線
634	〃	853	田代勝負線
635	〃	854	牛ヶ瀬日名田線
636	〃	855	井無田二俣線
637	〃	856	井無田牧郷野原線
638	〃	857	原尾野貸上線
639	〃	858	大川八窪線
640	〃	859	山中二又線
641	〃	860	宇土線
642	〃	861	墓の本線
643	〃	862	中道線
644	〃	863	木明寺線
645	〃	864	須原日ヶ暮線
646	〃	865	足田園天満宮線
647	〃	866	岩下南線
648	〃	867	尾野尻立迫線
649	〃	868	檜原線
650	〃	869	下山論地線

番号	種別	路線番号	路線名
651	〃	870	宿の谷春山線
652	〃	820	木原谷鳥原線
653	〃	821	北向原線
654	〃	822	滝下尾ヶ分線
655	〃	823	滝下舞岳線
656	〃	824	滝下栗藤線
657	〃	825	下鶴線
658	〃	826	前谷線
659	〃	827	木原谷汗見線
660	〃	828	湯鶴葉線
661	〃	829	薬師堂線
662	〃	830	安方長成線
663	〃	831	仮屋水溜線
664	町道	885	萩原線
665	〃	886	古町
666	〃	887	倉津場線
667	〃	888	牧の口線
668	〃	889	目串線
669	〃	891	下山口線
670	〃	892	大正町線
671	〃	893	松葉線
672	〃	894	下北原線
673	〃	895	日影線
674	〃	896	中の原線
675	〃	897	中尾線
676	〃	898	宮の前線
677	〃	900	火の口線
678	〃	901	文字ヶ崎線
679	〃	905	伊義名線
680	〃	906	方ヶ野柳井原線
681	〃	907	火の口神の前線
682	〃	908	瀬越線
683	〃	909	三越線
684	〃	910	尾立野線
685	〃	911	中鶴線
686	〃	912	西の内線
687	〃	913	舟の口線
688	〃	914	長崎支線
689	〃	915	下鶴線
690	〃	916	乙の口線
691	〃	917	栗山支線
692	〃	918	大野谷線
693	〃	919	岩尾野鏡山線
694	〃	920	野中線
695	〃	921	大迫米山線
696	〃	922	大久保高塚線
697	〃	923	菅尾米山線
698	〃	924	八矢線
699	〃	926	菅尾線
700	〃	927	花寺線

## 避難路一覧

番号	種別	路線番号	路線名
701	〃	928	神働線
702	〃	879	庄屋畑線
703	〃	880	方ヶ野白石線
704	〃	881	方ヶ野仮屋線
705	〃	882	方ヶ野神の前線
706	〃	884	七ツ迫線
707	町道	942	花立大見口線
708	〃	943	大見口宇谷線
709	〃	945	溜淵玉目線
710	〃	946	橋下山線
711	〃	947	伊勢柳線
712	〃	948	柳野原線
713	〃	949	二瀬本倉木山線
714	〃	950	倉木山通山線
715	〃	951	栴山下山線
716	〃	952	下塩出二津留線
717	〃	953	二津留百枝線
718	〃	954	玉目岩下線
719	〃	957	目細倉木山線
720	〃	955	大久保元柏線
721	〃	956	栴山菅山線
722	〃	958	栴山吐の瀬線
723	〃	959	柳柳谷線
724	〃	960	旅草野原線
725	〃	963	猿丸柳谷線
726	〃	964	丸小野一本松線
727	〃	965	丸小野線
728	〃	967	百枝岩下線
729	〃	969	稻生一本木線
730	〃	970	溜淵道長線
731	〃	971	二瀬本伊野線
732	〃	972	才原花上線
733	〃	973	高畑柳線
734	〃	974	百枝春山線
735	〃	975	柏中線
736	〃	976	越戸線
737	〃	977	下白線
738	〃	978	宇谷積所線
739	〃	979	旅草梶原線
740	〃	981	旅草高辻線
741	〃	982	赤立川走線
742	〃	983	東竹原川走線
743	〃	984	野原梶原線
744	〃	985	柳谷角屋線
745	〃	986	高見八木線
746	〃	987	宮の後1線
747	〃	989	宮の後3線
748	〃	990	寺尾線
749	〃	991	河池谷1線
750	〃	992	河池谷2線

番号	種別	路線番号	路線名
751	〃	993	倉津和線
752	〃	937	上塩出線
753	〃	938	大見口平田線
754	〃	939	上差尾大見口線
755	〃	940	上差尾岩下線
756	〃	941	二津留大見口線
757	町道	999	中道線
758	〃	1000	古米戸谷線
759	〃	1001	東下鶴線
760	〃	1002	井野溜淵線
761	〃	1003	溜淵支線
762	〃	1004	今滝下土戸滝下線
763	〃	1005	斗塩菅尾線
764	〃	1006	松葉谷前鶴線
765	〃	1007	今神の木線
766	〃	1008	八矢花立線
767	〃	1009	京塚線
768	〃	1010	ビロ首坂の上線
769	〃	1011	高仏線
770	〃	1012	岩尾鶴線
771	〃	1013	南原線
772	〃	1014	道長線
773	〃	1015	峠線
774	〃	1016	加勢群線
775	〃	1017	埋立高森線
776	〃	1018	長谷線
777	〃	1019	二瀬本長谷線
778	〃	1020	大迫線
779	〃	1021	下塩出牧野線
780	〃	1022	才原上ゲ線
781	〃	1023	埋立柳線
782	〃	1024	柳井原線
783	〃	1026	長谷伊勢線
784	〃	1031	小鶴一本木線
785	〃	1032	梶原線
786	〃	1033	柳谷線
787	〃	1034	平田岳矢線
788	〃	1035	上川井野貫原線
789	〃	1036	貫原石仏線
790	〃	1037	長成牧野線
791	〃	1038	長田山中線
792	〃	1039	北川内今村線
793	〃	1040	荒加志野北線
794	〃	1041	目丸寺迫線
795	〃	1042	北中島小鶴線
796	〃	1043	北中島長谷線
797	〃	1044	北中島山中1号線
798	〃	1045	北中島山中2号線
799	〃	1046	北中島下鶴線
800	〃	1047	南田西間原2号線

## 避難路一覧

番号	種別	路線番号	路線名
801	〃	1048	南田原の前線
802	〃	1065	柿木迫線
803	〃	1066	中鶴1号線
804	〃	1067	中鶴2号線
805	〃	1068	中鶴3号線
806	〃	1069	川中鶴線
807	〃	1070	古園線
808	〃	1071	牧野住宅線
809	〃	1072	川向二津留線
810	〃	1073	上ノ原線
811	〃	1074	塔ノ上線
812	〃	1076	下村線
813	〃	1077	畑ノ地線
814	〃	1078	杉木後谷線
815	〃	1079	城ノ平線
816	〃	16	文字ヶ崎安方線
817	〃	146	上差尾線
818	〃	147	高畑線
819	〃	148	下塩出大迫線
820	〃	1082	大野城平線
821	〃	1083	上寺下前田線
822	〃	1084	仲町団地線
823	〃	1085	下市西支線
824	〃	1086	小ヶ蔵3号線
825	〃	1087	内大臣区吊り橋線
826	〃	1088	八窪線
827	〃	1089	下平野線
828	〃	1090	仮屋米生線
829	〃	1091	郷野原山造線
830	〃	1092	赤立線
831	〃	1093	赤立高畑線
832	〃	1094	年称線
833	〃	1095	鬼の門線
834	〃	1096	稲生1号線
835	〃	1097	稲生2号線
836	〃	1098	稲生3号線
837	〃	1099	稲生4号線
838	〃	1100	稲生5号線
839	〃	1101	道長2号線
840	〃	1102	道長3号線
841	〃	1103	大迫支線
842	〃	1104	茶屋ノ本線
843	〃	1105	塩原柳井原線
844	〃	1106	仏原柳井原線
845	〃	15	金内中央線
846	〃	17	大久保下塩出線
847	〃	1107	大多良甲間線
848	〃	1108	島木万谷線
849	〃	1109	大川前堂線
850	〃	1110	大川保育園線

番号	種別	路線番号	路線名
851	〃	1111	和の杜団地1号線
852	〃	1112	和の杜団地2号線
853	〃	1113	越尾線
854	〃	1114	梶原宮松線
855	〃	1115	旅草南園線
856	〃	1116	向線
857	〃	1117	八十谷線
858	〃	1118	倉木山線
859	〃	1119	下山1号線
860	〃	1120	下山2号線
861	〃	1121	下山3号線
862	〃	1122	下山4号線
863	〃	1123	橘菅迫線
864	〃	1124	内村線
865	〃	1125	花寺内線
866	〃	1126	中神働線
867	〃	1127	中神働鍛冶平線
868	〃	1128	下神働線
869	〃	1129	下神働米山線
870	〃	1130	下神働前平線
871	〃	1131	下神働長迫線
872	〃	1132	下神働中迫線
873	〃	1133	今猫淵線
874	〃	1134	今中園線
875	〃	1135	今南線
876	〃	1136	大久保団地線
877	〃	1137	鉄ヶ原線
878	〃	1138	神の前1号線
879	〃	1139	神の前2号線
880	〃	1140	神の前3号線
881	〃	1141	神の前4号線
882	〃	1142	金福寺線
883	〃	1143	黒谷川線
884	〃	18	大川大矢線
885	〃	1144	栗林線
886	〃	149	大川辛木川線
887	〃	1145	鶴松葉線
888	〃	1146	向谷2号線
889	〃	19	文字ヶ崎神の前線
890	〃	1147	松ノ元線
891	〃	1148	白万谷線
892	〃	1149	白石石場野線
893	〃	1150	川鶴団地線
894	〃	1201	下塩出迫線
895	〃	1047	南田西間原2号線
896	〃	1048	南田原の前線
897	〃	1049	城平脇線
898	〃	1050	上仏原高月線
899	〃	1051	小中竹檜原線
900	〃	1052	光円寺栃原線

## 避難路一覧

番号	種別	路線番号	路線名
901	〃	1053	表田線
902	町道	1055	一里木線
903	〃	1056	志賀来見線
904	〃	1057	今中神働線
905	〃	1058	橋宗旨ヶ鶴線
906	〃	1060	土戸1号線
907	〃	1061	土戸2号線
908	〃	1063	北川内4号線
909	〃	1064	橋椎屋線
910	〃	1065	柿木迫線
911	〃	1066	中鶴1号線
912	〃	1067	中鶴2号線
913	〃	1068	中鶴3号線
914	〃	1069	川中鶴線
915	〃	1070	古園線
916	〃	1071	牧野住宅線
917	〃	1072	川向二津留線
918	〃	1073	上ノ原線
919	〃	1074	塔ノ上線
920	〃	1076	下村線
921	〃	1077	畑ノ地線
922	〃	1078	杉木後谷線
923	〃	1079	城ノ平線
924	〃	16	文字ヶ崎安方線
925	〃	146	上差尾線
926	〃	147	高畑線
927	〃	148	下塩出大迫線
928	〃	1082	大野城平線
929	〃	1083	上寺下前田線
930	〃	1084	仲町団地線
931	〃	1085	下市西支線
932	〃	1086	小ヶ蔵3号線
933	〃	1087	内大臣区吊り橋線
934	〃	1088	八窪線
935	〃	1089	下平野線
936	〃	1090	仮屋米生線
937	〃	1091	郷野原山造線
938	〃	1092	赤立線
939	〃	1093	赤立高畑線
940	〃	1094	年称線
941	〃	1095	鬼の門線
942	〃	1096	稲生1号線
943	〃	1097	稲生2号線
944	〃	1098	稲生3号線
945	〃	1099	稲生4号線
946	〃	1100	稲生5号線
947	〃	1101	道長2号線
948	〃	1102	道長3号線
949	〃	1103	大迫支線
950	〃	1104	茶屋ノ本線

番号	種別	路線番号	路線名
951	〃	1105	塩原柳井原線
952	〃	1106	仏原柳井原線
953	〃	15	金内中央線
954	〃	17	大久保下塩出線
955	〃	1107	大多良甲間線
956	〃	1108	島木万谷線
957	〃	1109	大川前堂線
958	〃	1110	大川保育園線
959	〃	1111	和の杜団地1号線
960	〃	1112	和の杜団地2号線
961	〃	1113	越尾線
962	〃	1114	梶原宮松線
963	〃	1115	旅草南園線
964	〃	1116	向線
965	〃	1117	八十谷線
966	〃	1118	倉木山線
967	〃	1119	下山1号線
968	〃	1120	下山2号線
969	〃	1121	下山3号線
970	〃	1122	下山4号線
971	〃	1123	橋菅迫線
972	〃	1124	内村線
973	〃	1125	花寺内線
974	〃	1126	中神働線
975	〃	1127	中神働鍛冶平線
976	〃	1128	下神働線
977	〃	1129	下神働米山線
978	〃	1130	下神働前平線
979	〃	1131	下神働長迫線
980	〃	1132	下神働中迫線
981	〃	1133	今猫淵線
982	〃	1134	今中園線
983	〃	1135	今南線
984	〃	1136	大久保団地線
985	〃	1137	鉄ヶ原線
986	〃	1138	神の前1号線
987	〃	1139	神の前2号線
988	〃	1140	神の前3号線
989	〃	1141	神の前4号線
990	〃	1142	金福寺線
991	〃	1143	黒谷川線
992	〃	18	大川大矢線
993	〃	1144	栗林線
994	〃	149	大川辛木川線
995	〃	1145	鶴松葉線
996	〃	1146	向谷2号線
997	〃	19	文字ヶ崎神の前線
998	〃	1147	松ノ元線
999	〃	1148	白万谷線
1000	〃	1149	白石石場野線



## 避難路一覽

番号	種別	路線番号	路線名
1001	"	1150	川鶴団地線
1002	"	150	古園一里木線
1003	"	1151	加勢群線
1004	"	1152	天神森線
1005	"	1153	古園支線
1006	"	1154	一里木新原線
1007	"	1155	茶屋ノ本北線
1008	"	151	椎屋栴山線
1009	"	1156	椎屋下神働線
1010	"	1157	椎屋線
1011	"	1158	椎屋2号線
1012	"	1159	椎屋3号線
1013	"	1160	大見口西線
1014	"	1161	高辻前線
1015	"	1162	山中於群線
1016	"	1163	小川杉の鶴線
1017	"	1164	貫原高山線
1018	"	1165	須刈台線
1019	"	1166	鷲ノ戸線
1020	"	1167	中神働中央線
1021	"	1168	下白支線
1022	"	1169	蘇陽病院線
1023	"	20	城平新町線
1024	"	1170	瀬貝西支線
1025	"	1171	堂ノ迫線
1026	"	1172	野添線

番号	種別	路線番号	路線名
1027	"	1173	森線
1028	"	1175	鎌野1号線
1029	"	1176	鎌野2号線
1030	"	1177	神ノ前小原線
1031	"	1178	塩出迫線
1032	"	1179	今滝下米山滝下線
1033	"	1174	桑鶴線
1034	"	1180	布田前上津原線
1035	"	1181	高畑大迫線
1036	"	1182	今中尾線
1037	"	1183	坂の上線
1038	"	1184	花立大見口支線
1039	"	1185	大野宮ノ後線
1040	"	1186	妙見支線
1041	"	1187	面田線
1042	"	1188	橋詰線
1043	"	1190	片平脇2号線
1044	"	1193	長原後谷線
1045	"	1194	天神原線
1046	"	1195	旧会所支線
1047	"	1196	下須鶴ノ原線
1048	"	1197	高尾前古閑線
1049	"	1198	土戸舟迫線
1050	"	1199	笠渡松葉原線
1051	"	1200	すもぐり線
1052	"	1201	下塩出迫線

### 山都町防災計画に基づく【指定避難所一覧】

ON	地区名	施設名	住 所	収容人数 1人/4㎡
1	矢部地区	中島体育館	北中島2536	150
2		下矢部西部改善センター	猿渡4799-1	25
3		下矢部東部体育館	白小野168	125
4		矢部保健福祉センター千寿苑	千滝232	100
5		中央公民館	下市33-1	50
6		白糸第1体育館	新小886	100
7		旧白糸第2小学校(体育館含む)	菅2287	200
8		旧白糸第3小学校(体育館含む)	目丸2427	200
9		下名連石老人憩いの家	下名連石463-1	15
10		J Aかみましき名連川支所	黒川564-5	25
11		皆 和	男成1252-3	25
12	清和地区	清和支所	大平385	75
13		清和山村基幹集落センター	大平306-1	75
14		旧朝日小学校(体育館含む)	井無田1144	200
15	蘇陽地区	蘇陽支所	今500	125
16		馬見原公民館	馬見原218	125

○ 感染症対応として、清和山村基幹集落センターを指定し、必要により清和保健センターを特別福祉避難所として開設する。また新たに指定緊急避難場所である中央公民館及び朝日小学校(体育館含む)を指定避難所に格上げする。

## 福祉避難所一覧

	施設名	住 所	備 考
1	矢部保健福祉センター 千寿苑	千滝232	役場施設
2	清和保健センター	大平127	役場施設
3	蘇陽支所	今500	役場施設
4	特別養護老人ホーム 矢部大矢荘	北中島268-4	協定書締結済み
5	特別養護老人ホーム 蘇望苑	滝上223-2	協定書締結済み
6	特別養護老人ホーム 風ノ木	千滝211	協定書締結済み
7	特別養護老人ホーム そよ風ノ里ほたる	今322-1	協定書締結済み
8	さくら荘	野尻1026-1	協定書締結済み
9	介護付有料老人ホーム たんぼぼ	下馬尾299-1	協定書締結済み
10	優心苑	南田221-4	協定書締結済み
11	はあとふる	馬見原791-4	協定書締結済み
12	光露館	北中島2710-15	協定書締結済み
13	サポートハウス 明星学園	神ノ前241-15	協定書締結済み
14	養護老人ホーム 浜美荘	上寺2178-5	協定書締結済み
備考	<p>【協定書抜粋事項】</p> <p>○目 的 災害発生時、協定書締結済みの福祉施設が運営する施設内において、福祉避難所を設置し、要配慮者を当該施設避難所に避難させることにより、要配慮者が日常生活に支障なく避難生活を起ることができることを目的とする。</p> <p>○協定書締結該当施設は3～13の11施設とする。</p>		

## 福祉避難所一覧

	施設名	住 所	施設長	備 考
1	矢部保健福祉センター 千寿苑	千滝232	福祉課	役場施設
2	清和保健センター	大平127	福祉課	役場施設
3	蘇陽支所	今500	福祉課 (蘇陽支所)	役場施設
4	特別養護老人ホーム 矢部大矢荘	北中島268-4	井上 晃裕	協定書締結済み
5	特別養護老人ホーム 蘇望苑	滝上223-2	奈須 一男	協定書締結済み
6	特別養護老人ホーム 風ノ木	千滝211	上田 公成	協定書締結済み
7	特別養護老人ホーム そよ風ノ里 ほたる	今322-1	今村 詩織	協定書締結済み
8	小規模多機能型ホーム さくら荘	野尻1026-1	坂本美代子	協定書締結済み
9	有料老人ホーム たんぼぼ	下馬尾299-1	増田まるみ	協定書締結済み
10	有料老人ホーム 優心苑	南田221-4	上田富士子	協定書締結済み
11	サービス付き高齢者向け 住宅 はあとふる	馬見原791-4	吉玉 薫	協定書締結済み
12	ケアハウス 光露館	北中島2710-15	井上 晃裕	協定書締結済み
13	障害者支援施設 明星学園	神ノ前241-15	武元 典雅	協定書締結済み
14	養護老人ホーム 浜美荘	上寺2178-5	門川 次子	協定書締結済み

## へり場外離着陸場一覧

番号	名称	場所	番号	名称	場所
山都1	矢部サンバレーCC	北中島	山都18	そよ風パークグラウンド(広場)	今
山都2	中島小学校グラウンド	北中島	山都19	旧東竹原保育園 (使用制限)	東竹原
山都3	矢部中学校グラウンド	城平	山都21	御所オートランド	御所
山都4	矢部高校グラウンド	城平	山都22	旧東竹原小学校グラウンド	東竹原
山都5	山都町営中央グラウンド	長原	山都23	矢部福祉村グラウンド(使用制限)	北中島
山都6	旧白糸第3小学校グラウンド	目丸	山都24	神ノ前グラウンド	神ノ前
山都7	御岳グラウンド	野尻	山都25	木原谷グラウンド(使用制限)	木原谷
山都8	旧白糸第2小学校グラウンド	菅	山都26	旧菅尾小学校グラウンド(使用困難)	菅尾
山都9	グループホームそよ風(小峰)	小峰	山都27	旧長谷小学校グラウンド	長谷
山都10	清和文楽館(使用制限)	大平	山都28	旧二瀬本小学校グラウンド(使用制限)	二瀬本
山都11	清和小学校グラウンド	仮屋	山都29	旧橘小学校グラウンド(使用困難)	橘
山都12	清和グラウンド	仮屋	山都30	旧名連川中学校グラウンド	黒川
山都13	旧朝日小学校グラウンド	井無田	山都31	旧中島西部小学校グラウンド(使用制限)	北中島
山都14	井無田オートキャンプ場	井無田	山都32	西緑川多目的集会場グラウンド(使用制限)	西緑川
山都15	旧蘇陽高校グラウンド	滝上	山都33	井無田高原キャンプ場	井無田
山都16	馬見原グラウンド	滝上	山都34	花上鳥越へりポート	花上
山都17	蘇陽中学校グラウンド	今	山都35	旧下矢部西部小学校グラウンド	猿渡
			山都36	旧朝日西部小学校グラウンド(使用困難)	鶴ヶ田

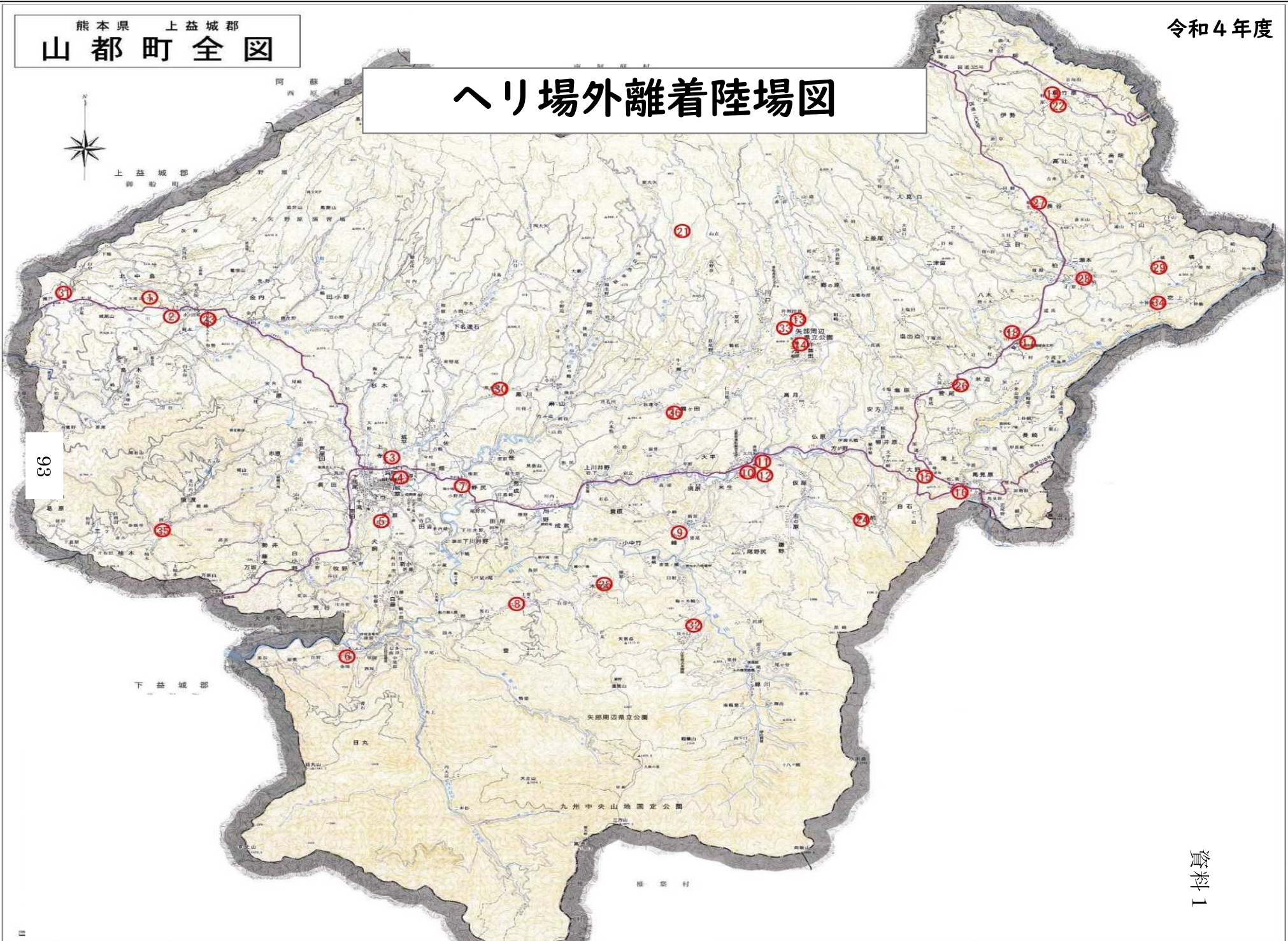
◇ 使用困難：植林等の伐採が必要である。

◇ 使用制限：植林等の生育により飛行の制限及び地積の狭さにより中型へり（自衛隊へり）以上は離着陸不能と判断する。（消防へり・ドクターへり・警察へりに限る。）

◇ 資料第1「場外離着陸場(地図)」

◇ 資料第2「へり離着陸場(写真)」

# へり場外離着陸場図



93

## へり降着地 写真資料（令和4年度）

1 サンバレーゴルフ場





## 2 中島小学校グラウンド



3 矢部中学校グラウンド



#### 4 矢部高校グラウンド



5 山都町営中央グラウンド



6 旧白系第三小学校グラウンド



7 御岳グラウンド



8 旧白糸第二小学校グラウンド



9 グループホームそよ風（小峰）





10 清和文楽館



11 清和小学校グラウンド



12 清和グラウンド



1 3 旧朝日小学校グラウンド



14 井無田高原キャンプ場



15 旧蘇陽高校グラウンド



16 蘇陽病院（馬見原）グラウンド



17 蘇陽中学校グラウンド





18 そよ風パークグラウンド（広場）



19 東竹原小学校跡地（保育園）



2 | 御所オートランド



2 2 旧東竹原小学校グラウンド



23 矢部福祉村（中島）



24 神ノ前グラウンド

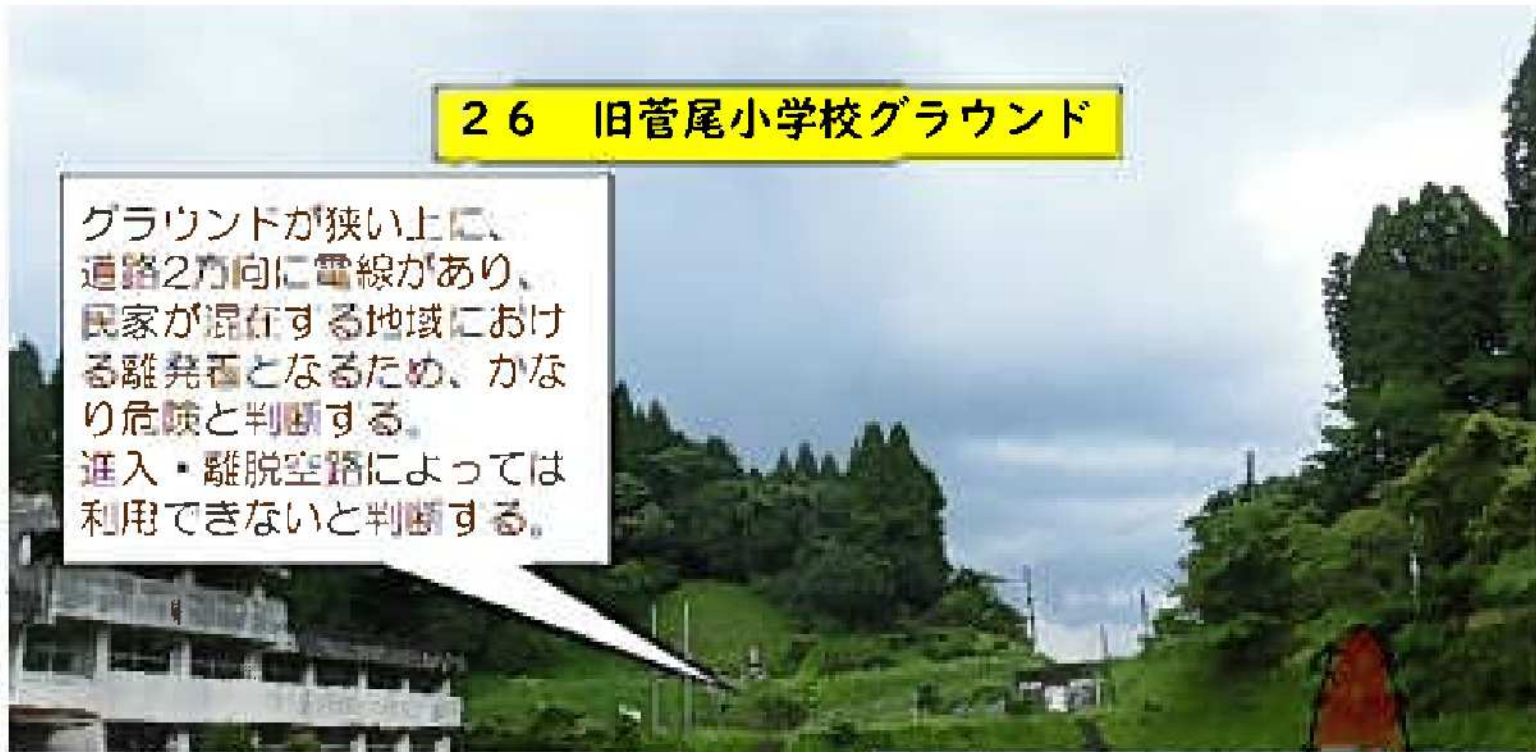


25 木原谷グラウンド



## 26 旧菅尾小学校グラウンド

グラウンドが狭い上に、  
道路2方向に電線があり、  
民家が混在する地域におけ  
る離発着となるため、かな  
り危険と判断する。  
進入・離脱空路によっては  
利用できないと判断する。





27 旧長谷小学校グラウンド（蘇陽）



28 旧二瀬本小学校グラウンド



周りには高い木があり、  
中央付近に大きくなった  
木があるため、離発着時  
危険と判断する。**使用不能**

29 旧橋 小学校グラウンド



30 旧名連川中学校グラウンド



3 | 旧中島西部小学校グラウンド



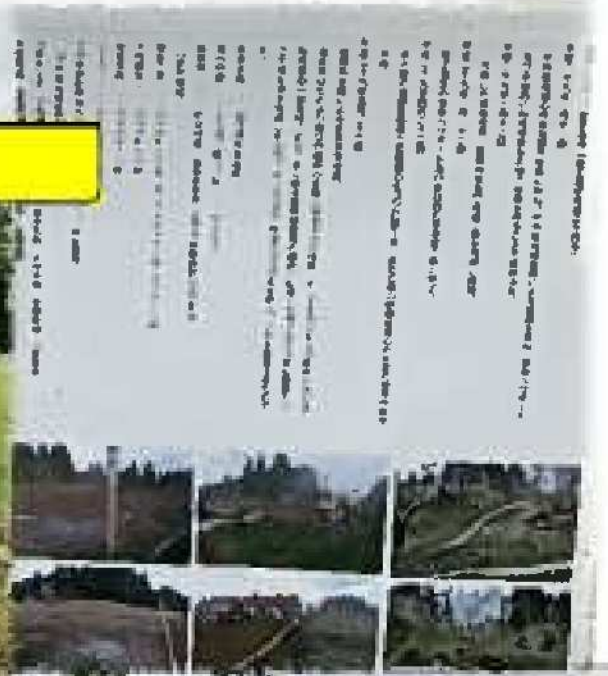
3 2 西緑川多目的集会所グラウンド



33 井無田高原キャンプ場



### 34 花上鳥越ヘリポート





3 5 旧下矢部西部小学校グラウンド



### 3 6 旧朝日西部小学校グラウンド

旧朝日小学校グラウンドは、概ねグラウンド半分地積に太陽光パネルが設置してあるため、中型ヘリ以上の離発着困難であり、消防ヘリについても、小石等の巻き上げによるパネル破損が懸念される。

